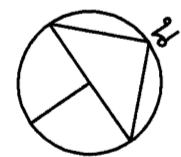
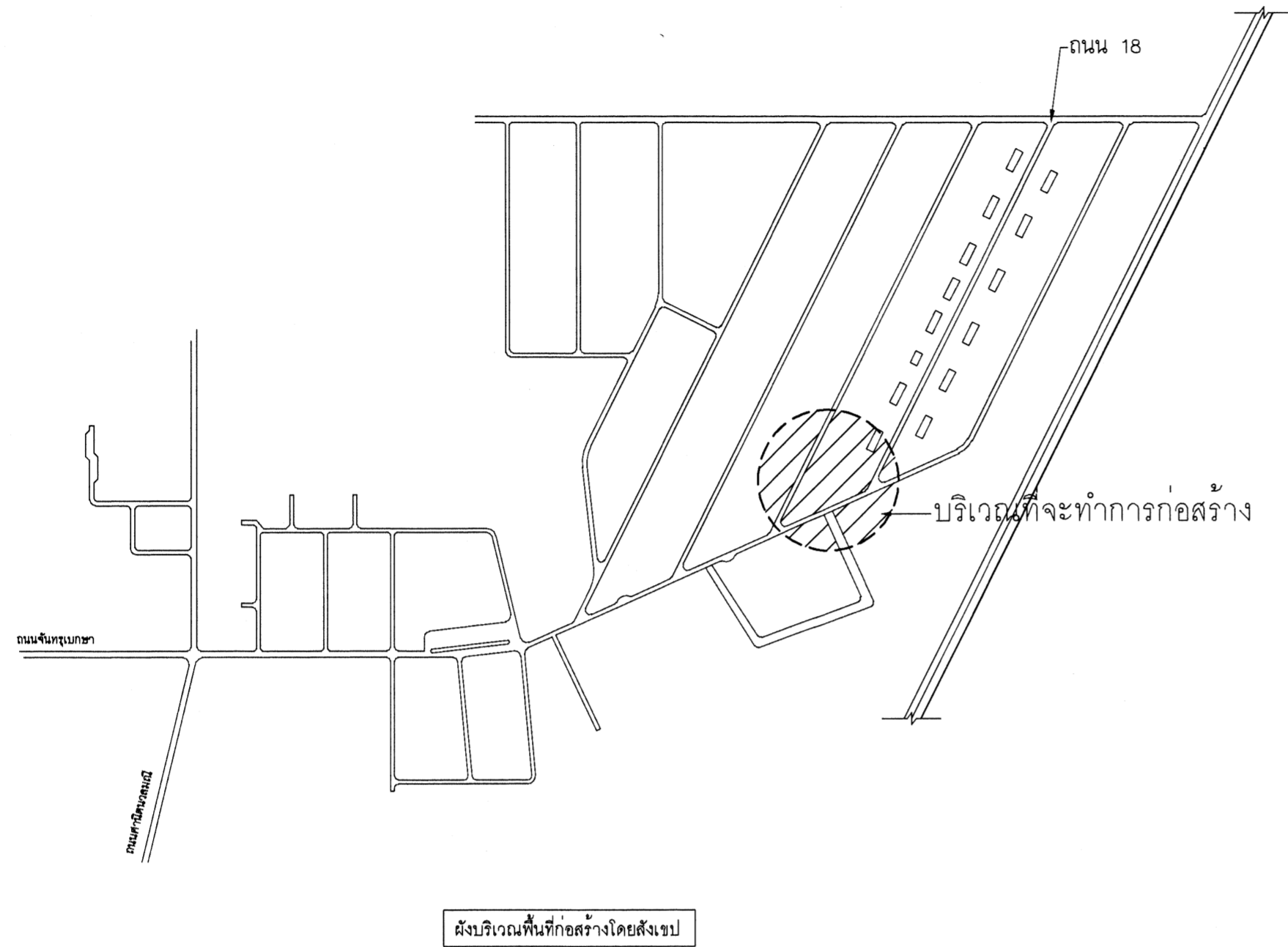




ปรับปรุงสนามฟุตบอลหญ้าเทียม รร.การบึง  
พร้อมสิ่งอำนวยความสะดวก ตำบลกระต๊อบ  
อำเภอคำแพงแสน จังหวัดนครปฐม



ผังบริเวณพื้นที่ก่อสร้างโดยสังเขป NOT TO SCALE

**รายการที่ผู้รับจ้างต้องปฏิบัติ**

- ให้ผู้รับจ้างทำการปรับพื้นที่ และถมดินในส่วนที่ขยาย ค.ส.ล.เพิ่มเติม
- ให้ผู้รับจ้างรื้อถอนหญ้าเทียมของเดิม
- ให้ผู้รับจ้างทำโครงสร้างหลังคาคลุมสนาม ตามแบบและรายการ
- ติดตั้งรั้วชายเหล็ก และเชือกค้ำชาย ตามแบบและรายการ
- ให้ผู้รับจ้างติดตั้งพื้นหญ้าเทียมชนิด PE Material ยาว 5 ซม. ทอหนาแน่น พื้นหลัง 3 ชั้น เคลือบ SBR Coating พร้อมระบายน้ำ Infill เมื่อยาง EPDM แบบก้ำจัดฝุ่นยาง ขนาด 1-3 มม. วางบนแผ่นรองหญ้าเทียม ยึดต่อโดยโซ่กาวชนิดทนความชื้นและสารเคมีพร้อมเทพเชื่อมรอยต่อแบบหนาทนต่อแรงดึงและฉีกขาดสูง การติดตั้งเป็นไปตามกรรมวิธีของผู้ผลิต เป็นผลิตภัณฑ์ตามมาตรฐาน FIFA
- ให้ผู้รับจ้างทำพื้น คสล. บริเวณส่วนปรับปรุงภูมิทัศน์
- ติดตั้งระบบไฟฟ้าตามแบบและรายการ
- ให้ผู้รับจ้างติดตั้งหญ้าเทียมของเดิม (ตำแหน่งระบุหน้างาน)

**สารบัญแบบ**

ลำดับ	แบบเลขที่	รายละเอียดแบบ
<b>ปรับปรุงสนามฟุตบอลหญ้าเทียม รร.การบดิน พร้อมสิ่งอำนวยความสะดวก</b>		
<b>ตำบลกระต๊อบอำเภอกำแพงแสน จังหวัดนครปฐม</b>		
<b>● งานสถาปัตยกรรม</b>		
1	68-07 AR 1/10	ผังบริเวณพื้นที่ก่อสร้างโดยสังเขป ,สารบัญแบบ ,สิ่งผู้รับจ้างต้องปฏิบัติ
2	68-07 AR 2/10	ผังบริเวณพื้นที่ก่อสร้างโดยสังเขปปรับปรุง
3	68-07 AR 3/10	แปลนสนามฟุตบอลของเดิม
4	68-07 AR 4/10	แปลนสนามฟุตบอลปรับปรุง
5	68-07 AR 5/10	แปลนรั้วสนามฟุตบอล
6	68-07 AR 6/10	แปลนหลังคา 1
7	68-07 AR 7/10	แปลนหลังคา 2
8	68-07 AR 8/10	รูปด้านข้างรั้ว , รูปหน้าข้างรั้ว
9	68-07 AR 9/10	รูปตัด A-A , รูปตัด B-B
10	68-07 AR 10/10	ขยายรั้ว
<b>● งานวิศวกรรมโครงสร้าง</b>		
11	68-07 ST 1/6	แปลนฐานรากตอม่อ
12	68-07 ST 2/6	แปลนโครงสร้างหลังคา 1
13	68-07 ST 3/6	แปลนโครงสร้างหลังคา 2
14	68-07 ST 4/6	แปลนโครงสร้างหลังคาส่วนแป
15	68-07 ST 5/6	แบบขยาย F1,ตอม่อ,CS1
16	68-07 ST 6/6	แบบขยายจุดต่อเหล็กรูปพรรณ
<b>● งานวิศวกรรมไฟฟ้า</b>		
17	68-07 EE 1/2	ผังไฟฟ้าภายนอก
18	68-07 EE 2/2	แปลนระบบไฟฟ้า



แผนกช่างโยธา กองบริการ  
ร.ร.การบดิน

ปรับปรุงสนามฟุตบอลหญ้าเทียม รร.การบดิน  
พร้อมสิ่งอำนวยความสะดวก ตำบลกระต๊อบ  
อำเภอกำแพงแสน จังหวัดนครปฐม

สถานที่ก่อสร้าง  
ร.ร.การบดิน  
กำแพงแสน นครปฐม

สำรวจ  
แบบแผน. ผชย. กรก. รร. การบดิน

วิศวกร  
จ.อ. **วิชาญ วิชาญ**  
( กิตตินันท์ ศรีกระจิบ )  
ภย. 70135

เขียนแบบ  
พ.อ.อ.ไพฑูริย์ มรรยาทอ่อน

น.แบบแผน  
ร.ท.จิตรทิ แสงรัตน์

รอง หน.ผชย.กรก.รร.การบดิน  
ทำการแทน หน.ผชย.กรก.รร.การบดิน

น.ต. **[Signature]**  
( สิทธิชัย เล็กใบ )

หัวหน้ากองบริการ  
น.อ. **[Signature]**  
( ธงชัย ภูมวรรณ )

ผู้บัญชาการโรงเรียนการบดิน  
พล.อ.ต. **[Signature]**  
( ธนแสวง ธรรมอำนาจกิจ )

วันที่  
**7** มิ.ค. 68

แบบแสดง

สารบัญแบบ  
ผังบริเวณ  
รายการประกอบแบบ

มาตราส่วน NOT TO SCALE  
แบบเลขที่ 68-07 AR 1/10  
ลำดับที่ 1 / 18



แผนช่างโยธา กองบริการ  
ร.ร.การบิณ

แบบ  
ปรับปรุงสนามฟุตบอลหญ้าเทียม ร.ร.การบิณ  
พร้อมสิ่งอำนวยความสะดวก ตำบลกระต๊อบ  
อำเภอท่าแพงแสน จังหวัดนครปฐม

สถานที่ก่อสร้าง  
ร.ร.การบิณ  
ท่าแพงแสน นครปฐม

สำรวจ  
แบบแผน.ผชย.กรก.ร.ร.การบิณ

วิศวกร  
จ.อ. **กิตติพันธ์ ศรีกระจิบ**  
( กิตติพันธ์ ศรีกระจิบ )  
ภย. 70135

เขียนแบบ  
ท.อ.อ.ไพฑูรย์ มรรยาท่อน

น.แบบแผน  
ร.ท.จิตรที แสงรัตน์

รอง หน.ผชย.กรก.ร.ร.การบิณ  
ทำการแทน หน.ผชย.กรก.ร.ร.การบิณ  
น.ต. **สิทธิชัย เล็กใบ**  
( สิทธิชัย เล็กใบ )

หัวหน้ากองบริการ  
น.อ. **ธงชัย ฤทธิวรรณ**  
( ธงชัย ฤทธิวรรณ )

ผู้มีอำนาจโรงเรียนการบิณ  
พล.ต. **ธรรมากร ธรรมอำนาจกิจ**  
( ธรรมากร ธรรมอำนาจกิจ )

วันที่  
7 มิ.ค. 68

แบบแสดง

ผังบริเวณพื้นที่ก่อสร้างโดยสังเขป

มาตราส่วน 1:500

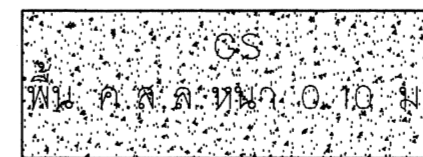
แบบเลขที่ 68-07 AR 2/10

ลำดับที่ 2 / 18

ปรับปรุงสนามฟุตบอลหญ้าเทียม ร.ร.การบิณ พร้อมสิ่งอำนวยความสะดวก ตำบลกระต๊อบอำเภอท่าแพงแสน จังหวัดนครปฐม

บ่อพัก ค.ส.ล.ของเดิม  
ท่อ ค.ส.ล.0.40 ม.  
บ่อพัก ค.ส.ล.0.80x0.80 ม.ของใหม่

สัญลักษณ์



พื้นที่ส่วนงานปรับปรุงภูมิทัศน์สนามฟุตบอล และพื้นที่จัดรับกองเชียร์  
ขนาดและตำแหน่งอาจคลาดเคลื่อนให้ยึดถือหน้างานเป็นหลัก

ผังบริเวณพื้นที่ก่อสร้างโดยสังเขปปรับปรุง 1:500





แผนผังโยธา กองบริการ  
ร.ร.การบิณ

แบบ

ปรับปรุงสนามฟุตบอลหน้าเทียม ร.ร.การบิณ  
พร้อมสิ่งอำนวยความสะดวก ค่าบดกระติบ  
อำเภอกำแพงแสน จังหวัดนครปฐม

สถานที่ก่อสร้าง

ร.ร.การบิณ  
กำแพงแสน นครปฐม

สำรวจ

แบบแผน. ผชย.กรก.ร.ร.การบิณ

วิศวกร

จ.อ. **จิตติพันธ์/ สัทธวงษ์**  
( กิตติพันธ์ ศรีกระจิบ )  
ภย. 70135

เขียนแบบ

พ.อ.อ.ไพฑูริย์ มรรยาทอ่อน

น.แบบแผน

ร.ท.จิตรพิ แสงรัตน์

รอง หน.ผชย.กรก.ร.ร.การบิณ  
ทำการแทน หน.ผชย.กรก.ร.ร.การบิณ

น.ต. **สิทธิชัย เล็กใบ**  
( สิทธิชัย เล็กใบ )

หัวหน้ากองบริการ

น.อ. **ธงชัย วุฒวรรณ**  
( ธงชัย วุฒวรรณ )

ผู้มีอำนาจโรงเรียนการบิณ

พล.อ.ต. **ธเนศ ธรรมอำนาจกิจ**  
( ธเนศ ธรรมอำนาจกิจ )

วันที่

7 มี.ค. 68

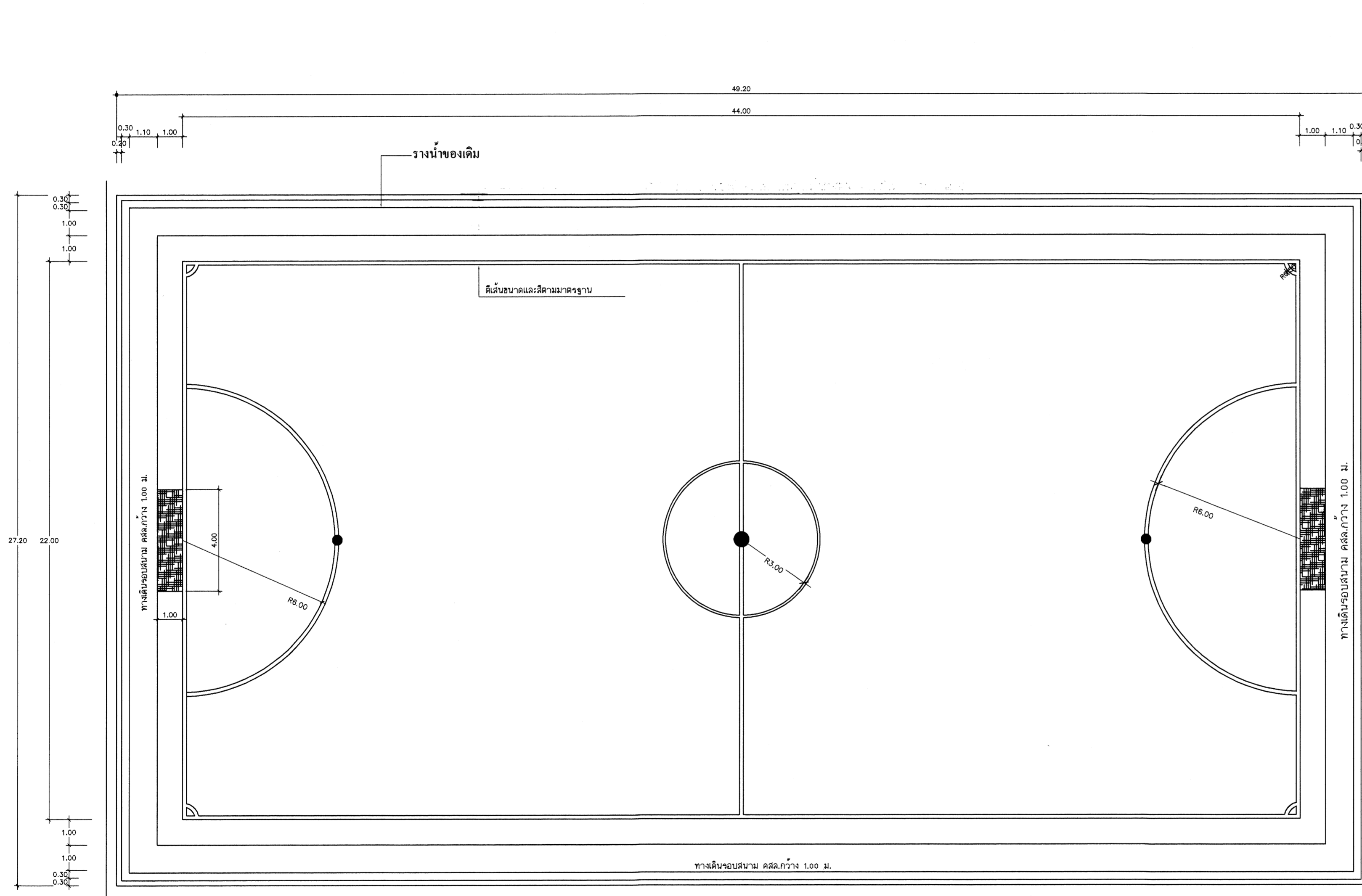
แบบแสดง

แปลนสนามฟุตบอลของเดิม

มาตราส่วน 1 : 125

แบบเลขที่ 68-07 AR 3/10

ลำดับที่ 3 / 18



แปลนสนามฟุตบอล

มาตราส่วน 1 : 125

รายละเอียด  
พื้นที่ด้วยหญ้าสังเคราะห์ของเดิมหรือถอนส่งคืน และไปติดตั้งในส่วนอื่นต่อไป  
พื้นที่คสล.หนา 0.10 ม.ขัดหยาบของเดิมหรือถอนส่วนที่ปูหญ้าสังเคราะห์เพิ่มเติมบางส่วน



แผนผังโยธา กองบริการ  
รร.การบม  
รร.การบม

แบบ

ปรับปรุงสนามฟุตบอลหน้าเทียม รร.การบม  
พร้อมสิ่งอำนวยความสะดวก ค่าบกระดิว  
อำเภอกำแพงแสน จังหวัดนครปฐม

สถานที่ก่อสร้าง

รร.การบม  
กำแพงแสน นครปฐม

สำรวจ

แบบแผน.ผชย.กรก.รร.การบม

วิศวกร

จ.อ. **จิตติพัฒน์ ศรีกระจง**  
( กิตตินันท์ ศรีกระจง )  
ภย. 70135

เขียนแบบ

พ.อ.อ.ไพฑูริย์ มรรยาทอน

น.แบบแผน

ร.ท.จิตติพิ แสงรัตน์

รอง หน.ผชย.กรก.รร.การบม

ทำการแทน หน.ผชย.กรก.รร.การบม

น.ต. **[Signature]**  
( สิทธิชัย เล็กใบ )

หัวหน้ากองบริการ

น.อ. **[Signature]**  
( ธงชัย วุฒวรรณ )

ผู้อำนวยการโรงเรียนการบม

พล.อ.ต. **[Signature]**  
( ธนเสฏฐ์ ธรรมอำนาจกิจ )

วันที่

7 มิ.ค. 68

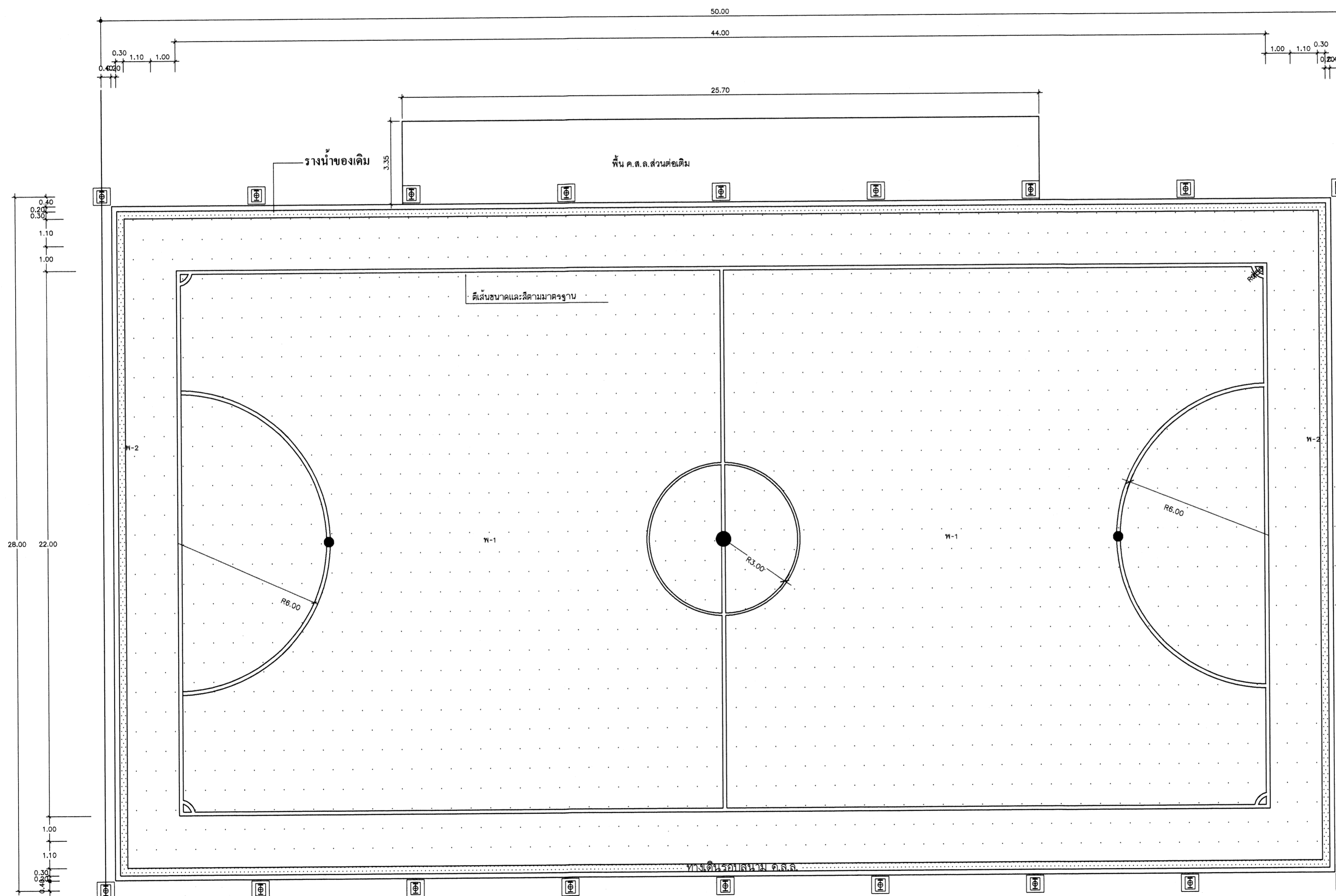
แบบแสดง

แปลนสนามฟุตบอลปรับปรุง

มาตราส่วน 1 : 125

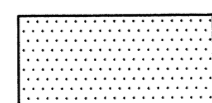
แบบเลขที่ 68-07 AR 4/10

ลำดับที่ 4 18



แปลนสนามฟุตบอล

มาตราส่วน 1 : 125



\* avr = AVERAGE = ค่าเฉลี่ยจากความยาวตามสภาพจริงทั้งสองฝั่ง  
สนามฟุตบอลด้วยพื้นที่วงสี่เหลี่ยมที่ระบุขอบเขตก่อสร้าง

หมายเหตุ ลายหน้าเทียมสามารถปรับเปลี่ยนได้ตามสภาพหน้างาน

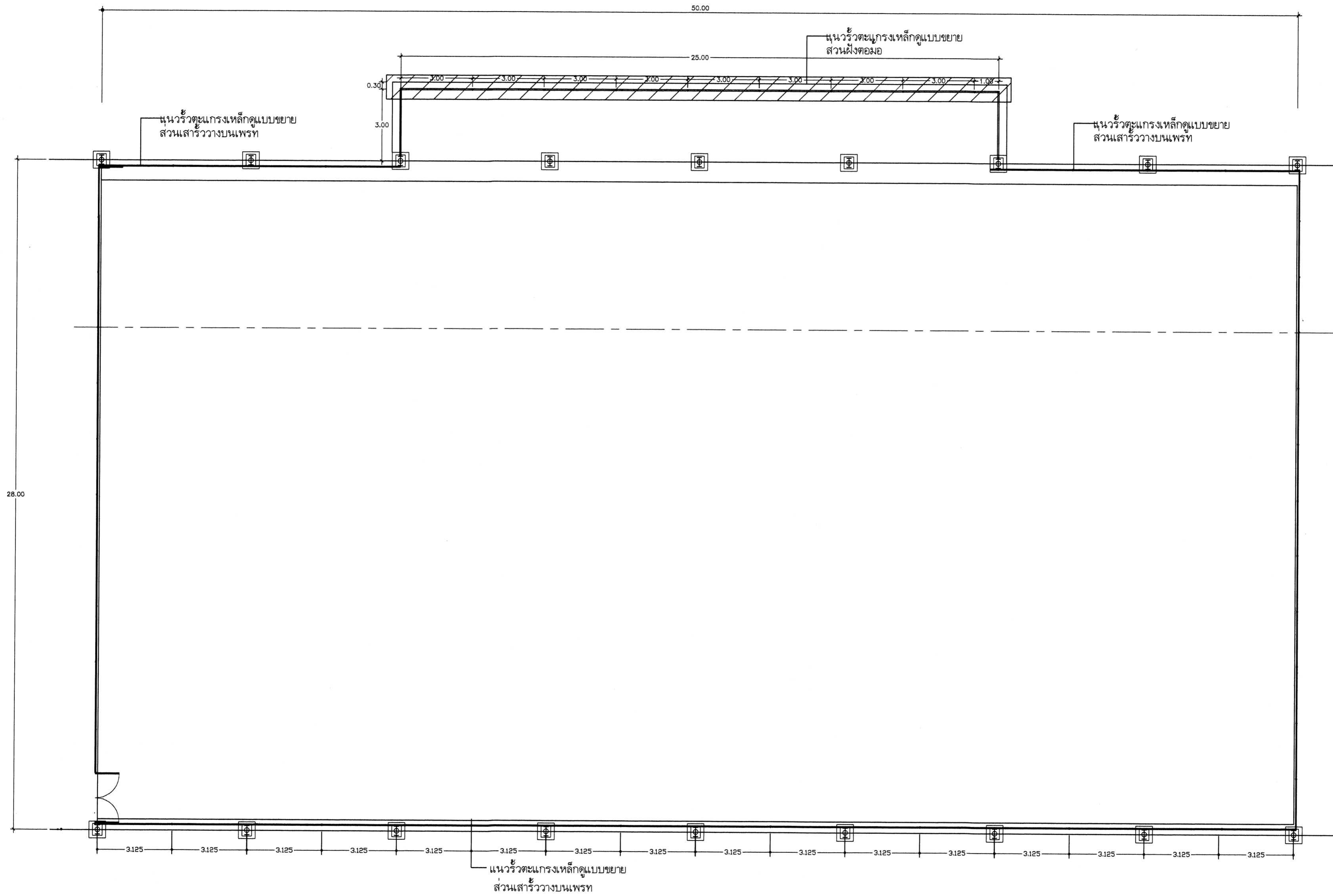
และดุลยพินิจของผู้ควบคุมงาน หรือผู้ออกแบบ

รายละเอียด

พ-1 พื้นปูด้วยหญ้าสังเคราะห์

พ-2 พื้นคสล.หนา 0.10 ม.ขัดหยาบ

\* avr = AVERAGE = ค่าเฉลี่ยจากความยาวตามสภาพจริงทั้งสองฝั่ง



แปลนรั้วสนามฟุตบอล

มาตราส่วน 1 : 125



แผนผังโยธา กองบริการ  
ร.การบม

แบบ  
ปรับปรุงสนามฟุตบอลหน้าตึก ร.การบม  
พร้อมสิ่งอำนวยความสะดวก ค่าบดกระดืบ  
อำเภอท่าแพแสน จังหวัดนครปฐม

สถานที่ก่อสร้าง  
ร.การบม  
ท่าแพแสน นครปฐม

สำรวจ  
แบบแผน ผชย.กรก.ร.การบม

วิศวกร  
จ.อ. **จิตติพัฒน์ ศรีกระจับ**  
( กิตติพัฒน์ ศรีกระจับ )  
ภย. 70135

เขียนแบบ  
พ.อ.อ.ไพฑูรย์ มรรยาทอ่อน

น.แบบแผน  
ร.ท.จิตติพัฒน์ แสงรัตน์

รอง น.ผชย.กรก.ร.การบม  
ทำการแทน น.ผชย.กรก.ร.การบม  
น.ต. **วิเศษ เล็กใบ**  
( สิทธิชัย เล็กใบ )

หัวหน้ากองบริการ  
น.อ. **อภัย วุฒวรรณ**  
( อภัย วุฒวรรณ )

ผู้อำนวยการโรงเรียนการบม  
พล.อ.ต. **ธรรมากร อำนวยกิจ**  
( ธรรมากร อำนวยกิจ )

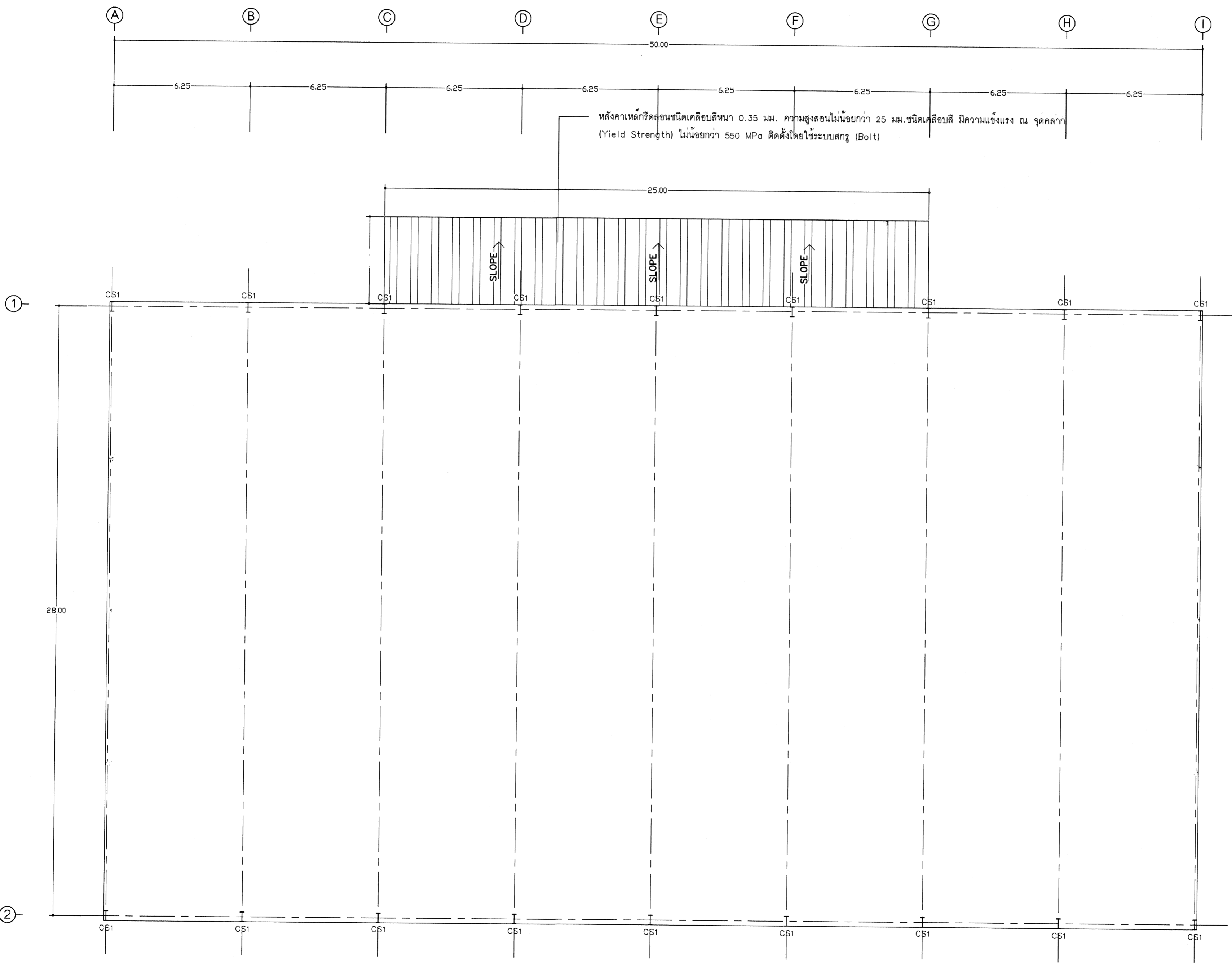
วันที่  
7 มิ.ค. 68

แบบแสดง  
แปลนรั้วสนามฟุตบอล

มาตราส่วน 1 : 125

แบบเลขที่ 68-07 AR 5/10

ลำดับที่ 5



แปลนหลังคา 1



แผนกช่างโยธา กองบริการ  
ร.การบิรินทร์

แบบ  
ปรับปรุงสามฟุตบลดหน้าเดิม ร.การบิรินทร์  
พร้อมสิ่งอำนวยความสะดวก ค่าบดกระต๊อบ  
อำเภอท่าแพแสน จังหวัดนครปฐม

สถานที่ก่อสร้าง  
ร.การบิรินทร์  
ท่าแพแสน นครปฐม

สำรวจ  
แบบแผน ผชย.กรก.ร.การบิรินทร์

วิศวกร  
จ.อ. **กิตติพันธ์ ศรีประจักษ์**  
( กิตติพันธ์ ศรีประจักษ์ )  
ภย. 70135

เขียนแบบ  
พ.อ.อ.ไพฑูรย์ มรรยาทอ่อน

น.แบบแผน  
ร.ท.จิตรทิ แสงรัตน์

รอง หน.ผชย.กรก.ร.การบิรินทร์  
ทำการแทน หน.ผชย.กรก.ร.การบิรินทร์  
น.ต. **ลิทธิชัย เล็กใบ**  
( ลิทธิชัย เล็กใบ )

หัวหน้ากองบริการ  
น.อ. **ธงชัย วุฒวารณ**  
( ธงชัย วุฒวารณ )

ผู้มีอำนาจโรงเรียนการบิรินทร์  
พล.อ.ต. **ธรรมากร ธรรมอำวยกิจ**  
( ธรรมากร ธรรมอำวยกิจ )

วันที่  
**7** มี.ค. 68

แบบแสดง  
ส่วนโครงสร้าง  
แปลนหลังคา Metal sheet

มาตราส่วน 1 : 125  
แบบเลขที่ 68-07 AR 6/10

คำล้าสี่ 6



แผนกช่างโยธา กองบริการ  
รร.การบดิน

แบบ

ปรับปรุงสนามฟุตบอลหน้าเทียม รร.การบดิน  
พร้อมสิ่งอำนวยความสะดวก สำหรับระดับ  
อำเภอท่าแพงแสน จังหวัดนครปฐม

สถานที่ก่อสร้าง

รร.การบดิน  
ท่าแพงแสน นครปฐม

สำรวจ

แบบแผน.ผชย.กรก.รร.การบดิน

วิศวกร

จ.อ. **จิตรพันธ์/ สว่างสิง**  
( กิตติพันธ์ ศรีกระเจิม )  
ภย. 70135

เขียนแบบ

พ.อ.อ.ไพฑูรย์ มรรยาทอ่อน

น.แบบแผน

ร.ท.จิตรพิ แสงรัตน์

รอง หน.ผชย.กรก.รร.การบดิน  
ทำการแทน หน.ผชย.กรก.รร.การบดิน

น.ต.   
( สิทธิชัย เล็กโบ )

หัวหน้ากองวิศวกรรม

น.อ.   
( รุงชัย กุลสุวรรณ )

ผู้ควบคุมงานก่อสร้างโรงเรียนการบดิน

พล.อ.ต.   
( รนแสกอร์ รธรรมอำนวยกิจ )

วันที่

7 มี.ค. 68

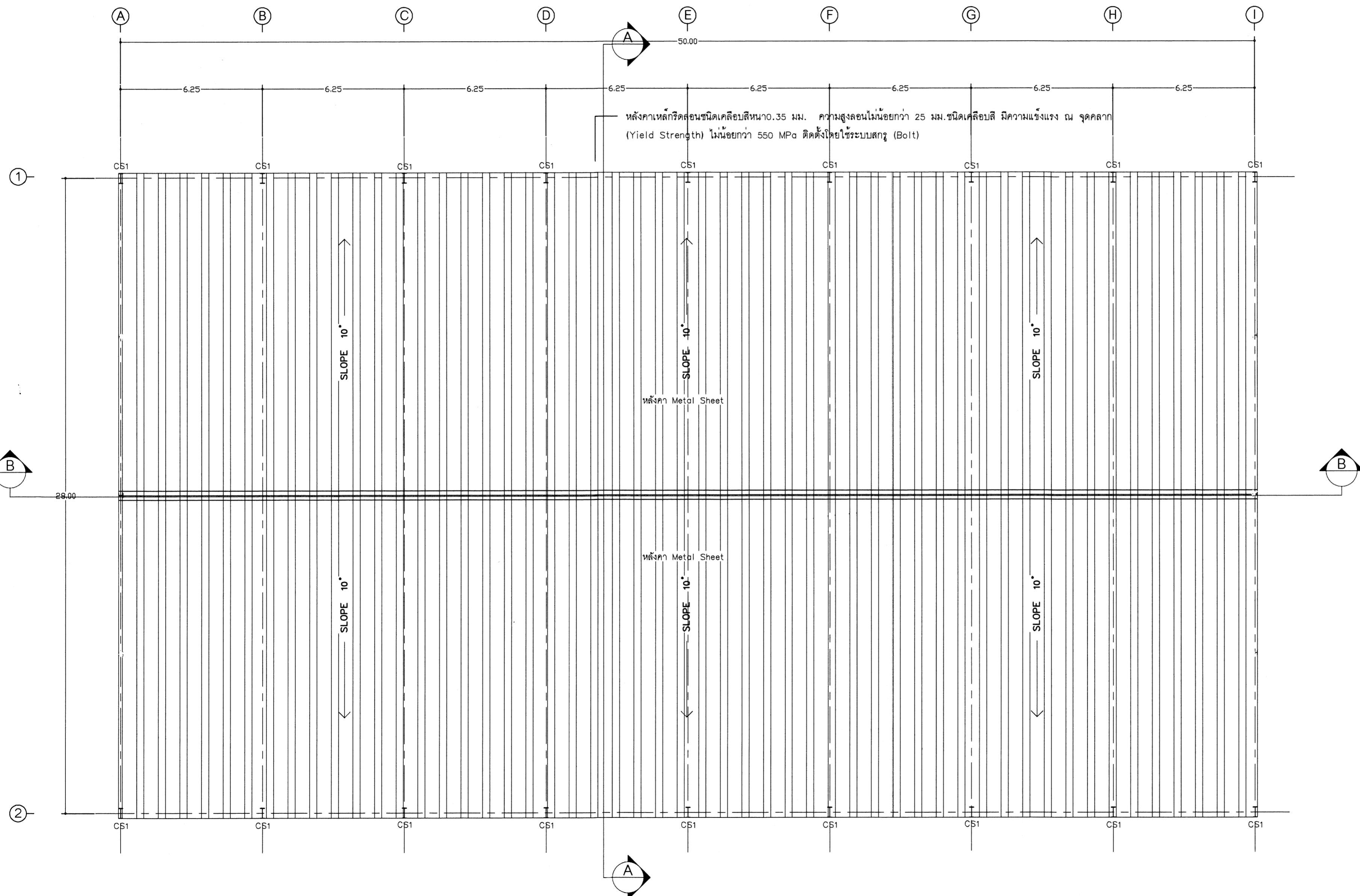
แบบแสดง

ส่วนโครงสร้าง  
แปลนหลังคา Metal sheet

มาตราส่วน 1 : 125

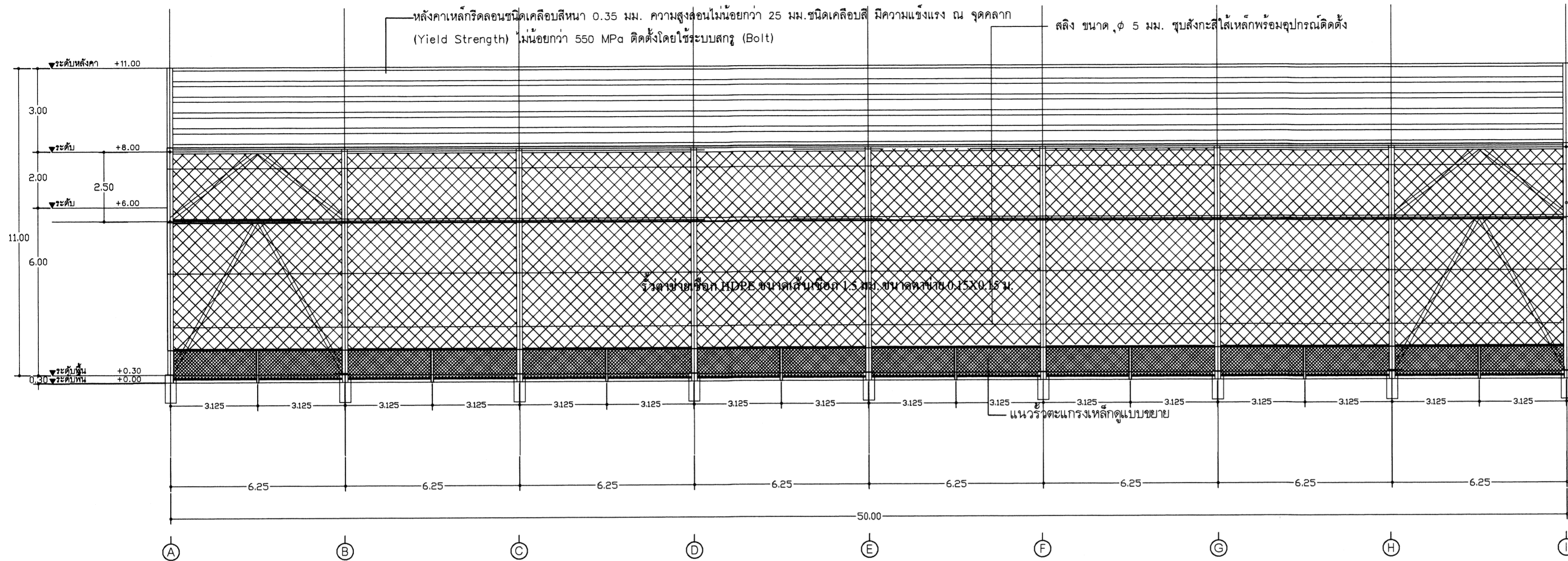
แบบเลขที่ 68-07 AR 7/10

ลำดับที่ 7/18



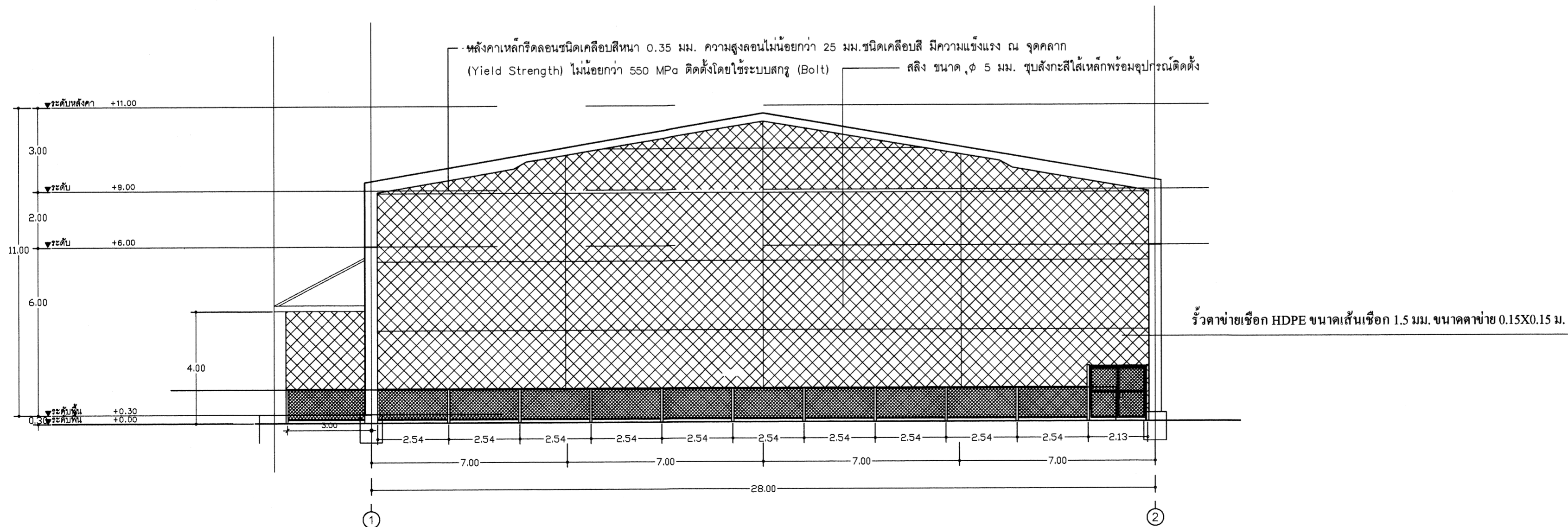
แปลนหลังคา 2





### รูปด้านข้างรั้ว

มาตราส่วน 1 : 125



### รูปด้านหน้ารั้ว

มาตราส่วน 1 : 125



แผนกช่างโยธา กองบริการ  
รร.การบดิน

แบบ  
ปรับปรุงตามฟุตบอลหน้าทีม รร.การบดิน  
พร้อมสิ่งอำนวยความสะดวก ตำบลกระต๊อ  
อำเภอท่าแพงแสน จังหวัดนครปฐม

สถานที่ก่อสร้าง  
รร.การบดิน  
ท่าแพงแสน นครปฐม

สำรวจ  
แบบแผน ผชย.กรก.รร.การบดิน

วิศวกร  
จ.อ. จิตกร ธรรมรงค์  
( กิตตินันท์ ศรีกระเจิม )  
ภย. 70135

เขียนแบบ  
พ.อ.อ.ไพฑูรย์ มรรยาทอ่อน

น.แบบแผน  
ร.ท.จิตรพิ แสงรัตน์

รอง หน.ผชย.กรก.รร.การบดิน  
ทำการแทน หน.ผชย.กรก.รร.การบดิน  
น.ศ. *[Signature]*  
( สิทธิชัย เล็กใบ )

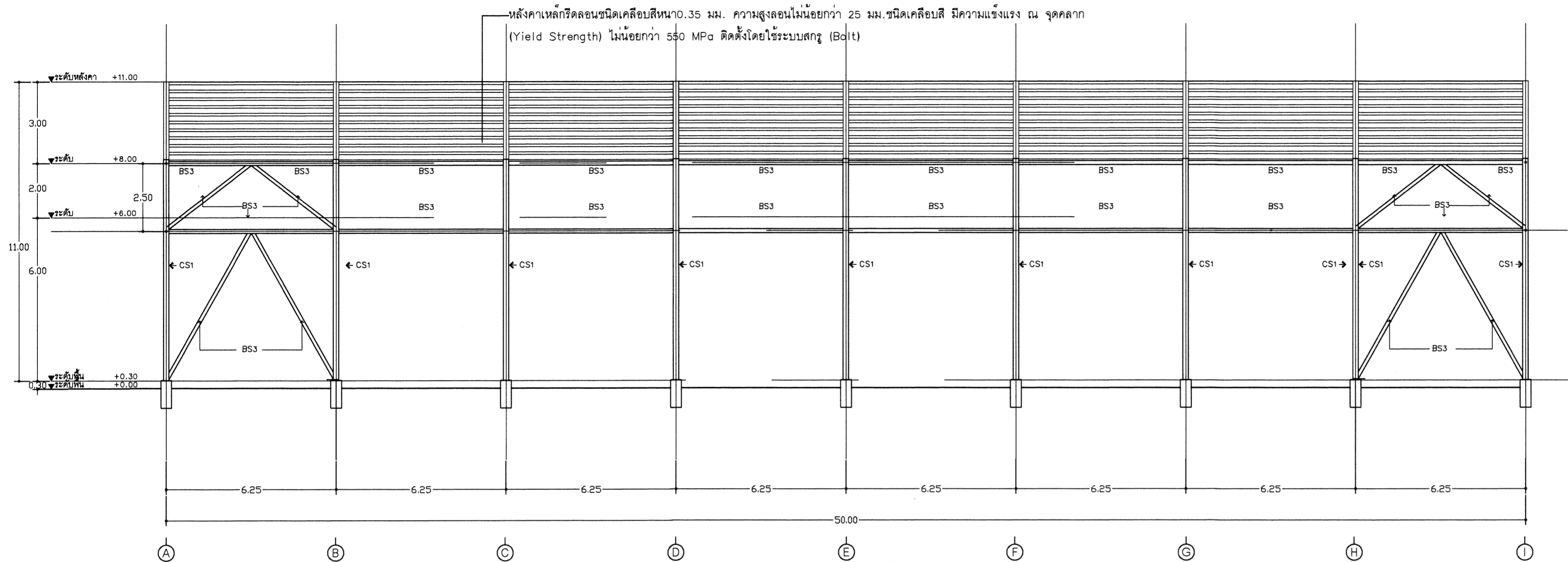
หัวหน้ากองบริการ  
น.อ. *[Signature]*  
( ธงชัย วุฒวรรณ )

ผู้บัญชาการโรงเรียนการบดิน  
พล.อ.ต. *[Signature]*  
( ธนเสฏฐ์ ธรรมอำนาจกิจ )

วันที่ 7 มิ.ค. 68  
แบบแสดง

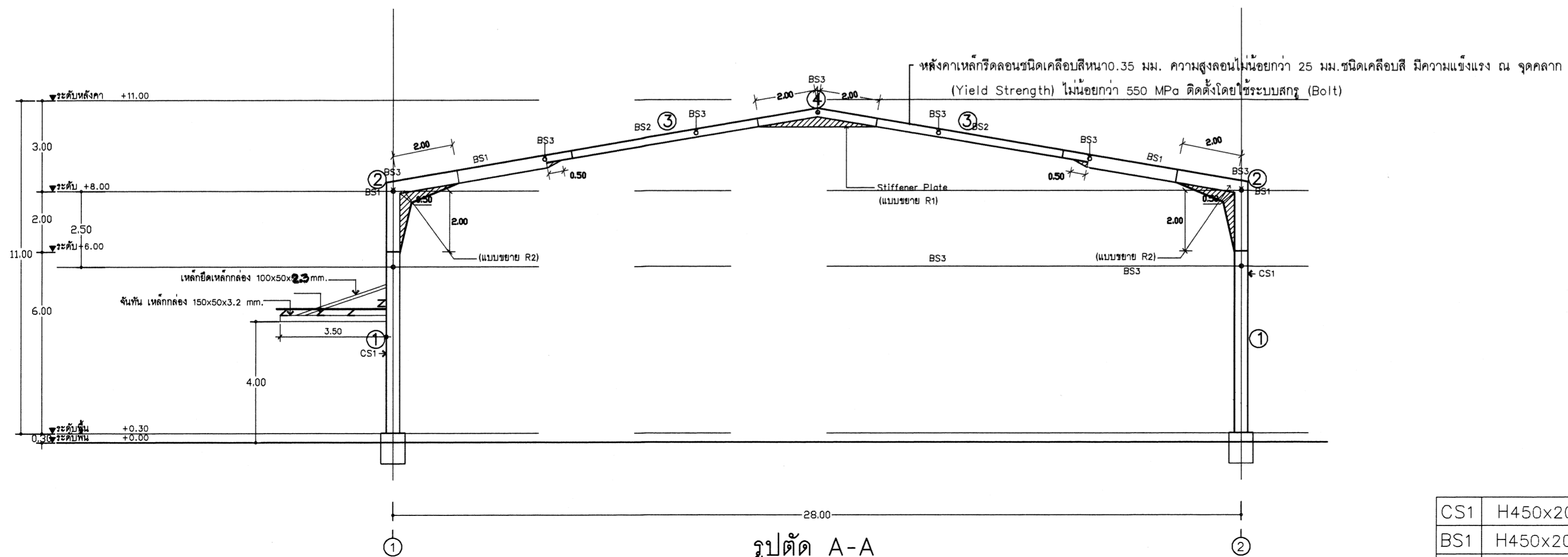
รูปด้านข้างรั้ว  
รูปด้านหน้ารั้ว

มาตราส่วน 1 : 125  
แบบเลขที่ 68-07 AR 8/10  
ลำดับที่ 8



รูปตัด B-B

มาตราส่วน 1 : 125



รูปตัด A-A

มาตราส่วน 1 : 125



แผนกช่างโยธา กองบริการ  
ร.การบม

แบบ  
ปรับปรุงสนามฟุตบอลหน้าเขี้ยว ร.การบม  
พร้อมสิ่งอำนวยความสะดวก ตำบลกระต๊อบ  
อำเภอท่าแพ จังหวัดนครปฐม

สถานที่ก่อสร้าง  
ร.การบม  
ท่าแพ นครปฐม

สำรวจ  
แบบแปลน ผชย.กรก.ร.การบม

วิศวกร  
จ.อ. **จิราพันธ์ ศรีภักดิ์**  
( กิตติพันธ์ ศรีภักดิ์ )  
ภย. 70135

เขียนแบบ  
พ.อ.ไพฑูริย์ มรรยาทอ่อน

น.แบบแปลน  
ร.ท.จิตรที แสงรัตน์

รอง หน.ผชย.กรก.ร.การบม  
ทำการแทน หน.ผชย.กรก.ร.การบม  
น.ต. **[Signature]**  
( สิทธิชัย เล็กใบ )

หัวหน้ากองบริการ  
น.อ. **[Signature]**  
( ธงชัย วุฒิวรรณ )

ผู้บัญชาการโรงเรียนการบม  
พล.อ.ต. **[Signature]**  
( ธนเสฏฐ์ ธรรมอำนาจกิจ )

วันที่  
**4** มี.ค. 68

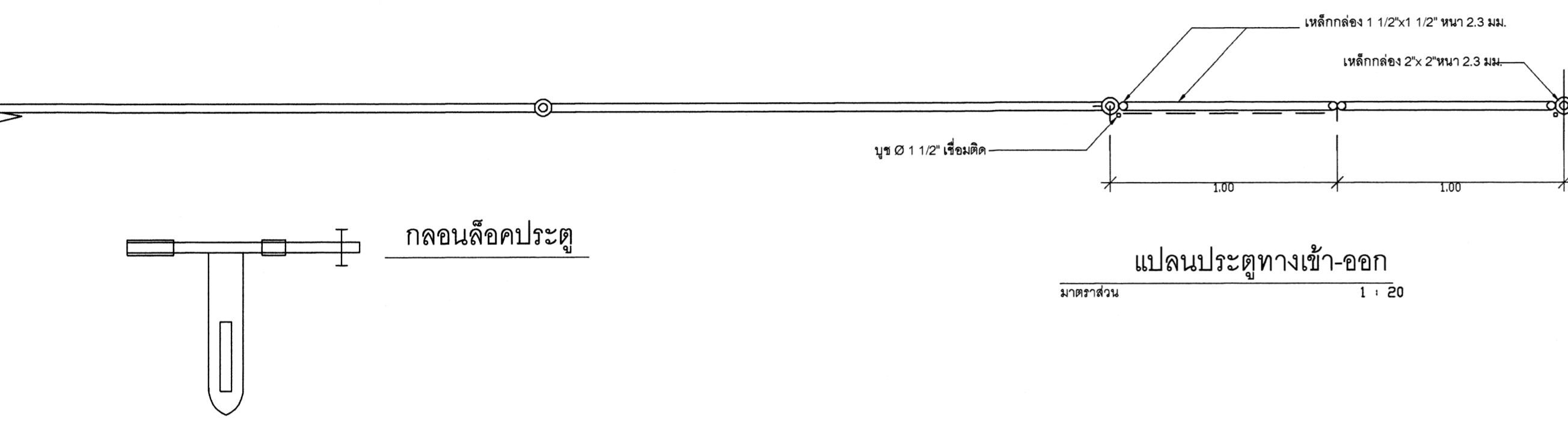
แบบแสดง  
ส่วนโครงสร้าง  
รูปตัด A-A  
รูปตัด B-B

CS1	H450x200x8x12 mm.
BS1	H450x200x8x12 mm.
BS2	H294x200x8x12 mm.
BS3	☒ 100x100x2.3 mm.

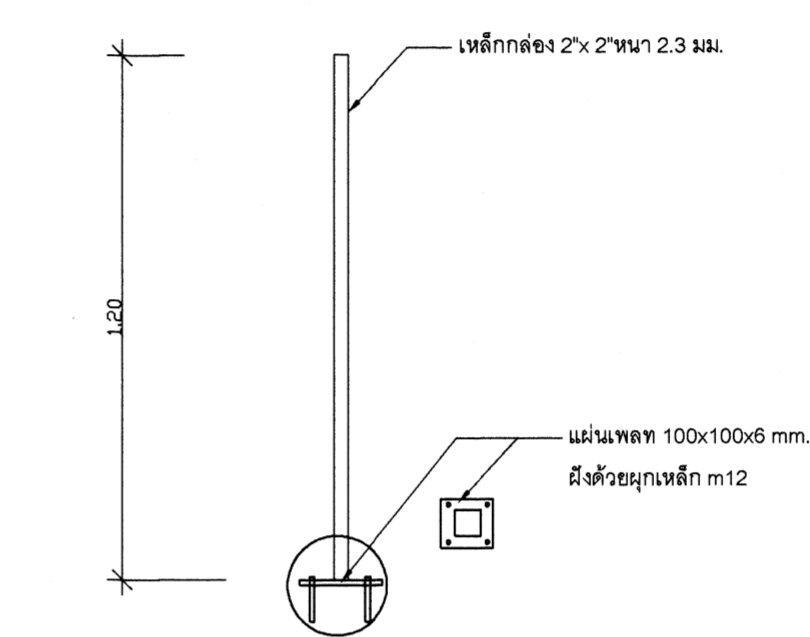
มาตราส่วน 1 : 125

แบบเลขที่ 68-07 AR 9/10

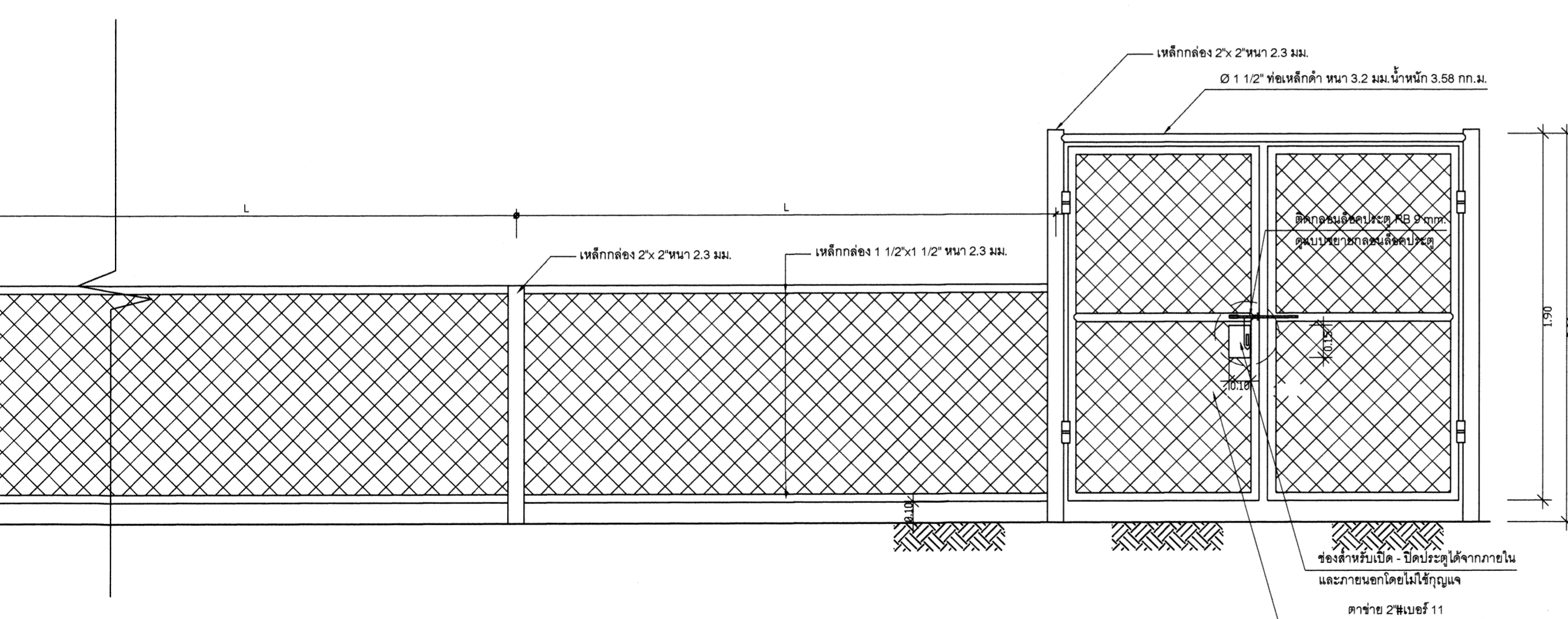
ลำดับที่ 9



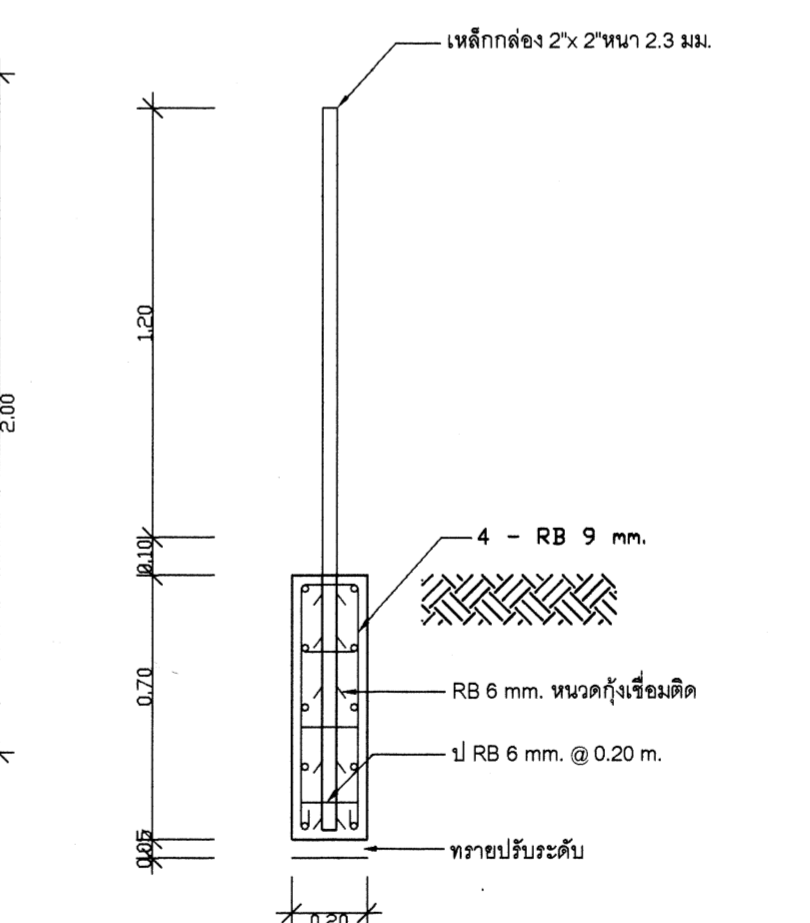
แปลนประตูทางเข้า-ออก  
มาตรฐาน 1 : 20




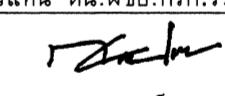
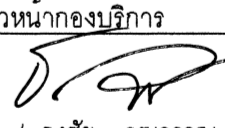
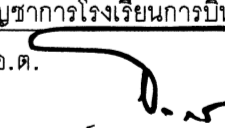
แบบขยายเสารั้วตาข่ายส่วนไม่มีตอมือ  
มาตรฐาน 1 : 20

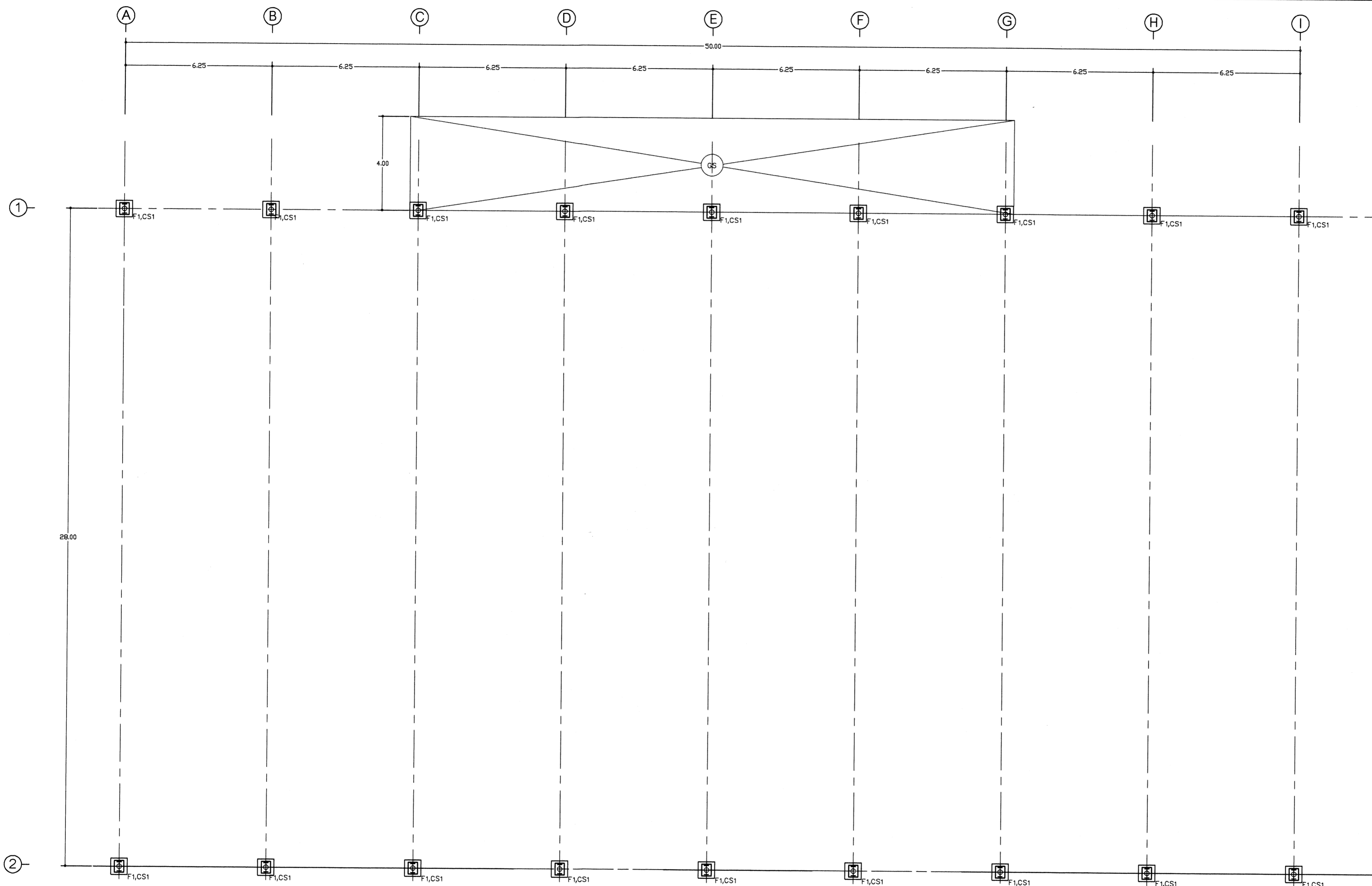


ขยายประตูทางเข้า-ออก  
มาตรฐาน 1 : 20



แบบขยายตอมือรั้วตาข่าย  
มาตรฐาน 1 : 20

 <b>แผนกช่างโยธา กองบริการ</b> <b>จร.การบม</b>		
แบบ		
ปรับปรุงสนามฟุตบอลหน้าตึก รร.การบม พร้อมสิ่งอำนวยความสะดวก ค่าบดกระดิว อำเภอกำแพงแสน จังหวัดนครปฐม		
สถานที่ก่อสร้าง		
จร.การบม กำแพงแสน นครปฐม		
สำรวจ		
แบบแผน. ผชย. กรก. จร.การบม		
วิศวกร		
จ.อ. <b>จิตติพันธ์ ศรีกระเจิบ</b> ( จิตติพันธ์ ศรีกระเจิบ ) ภย. 70135		
เขียนแบบ		
พ.อ.อ.ไพฑูริย์ มรรยาทอ่อน		
น.แบบแผน		
ร.ท.จิตติ สว่างรัตน์		
รอง หน.ผชย.กรก.จร.การบม		
ทำการแทน หน.ผชย.กรก.จร.การบม		
น.ต.  ( สิทธิชัย เล็กใบ )		
หัวหน้ากองบริการ		
น.อ.  ( ธงชัย วุฒวรรณ )		
ผู้บัญชาการโรงเรียนการบม		
พล.อ.ต.  ( ธนเสฏฐ์ ธรรมอำนาจกิจ )		
วันที่		
7 มิ.ค. 68		
แบบแสดง		
แบบขยายรั้ว		
มาตรฐาน	1 : 20	
แบบเลขที่	68-07 AR 10/10	
ลำดับที่	10	18



แปลนฐานรากต่อม่อ

มาตราส่วน

1 : 125



แผนกช่างโยธา กองบริการ  
รร.การบิรินทร์

แบบ

ปรับปรุงสนามฟุตบอลหน้าเขียม รร.การบิรินทร์  
พร้อมสิ่งอำนวยความสะดวก ตำบลกระดิว  
อำเภอท่าแพงแสน จังหวัดนครปฐม

สถานที่ก่อสร้าง

รร.การบิรินทร์  
ท่าแพงแสน นครปฐม

สำรวจ

แบบแผน ผชย.กรร.รร.การบิรินทร์

วิศวกร

จ.อ. **กิตติพันธ์ ศรีกระจับ**  
( กิตติพันธ์ ศรีกระจับ )  
ภย. 70135

เขียนแบบ

พ.อ.อ.ไพฑูรย์ มรรยาทอ่อน

น.แบบแผน

ร.ท.จิตรทิ แสงรัตน์

รอง หน.ผชย.กรร.รร.การบิรินทร์  
ทำการแทน หน.ผชย.กรร.รร.การบิรินทร์

น.ต. **สิริชัย เล็กโอบ**  
( สิริชัย เล็กโอบ )

หัวหน้ากองบริการ

น.อ. **ธงชัย วุฒวรรณ**  
( ธงชัย วุฒวรรณ )

ผู้อำนวยการโรงเรียนการบิรินทร์

พล.อ.ต. **ธรรมาชัย อภัยกิจ**  
( ธรรมาชัย อภัยกิจ )

วันที่

7 มี.ค. 68

แบบแสดง

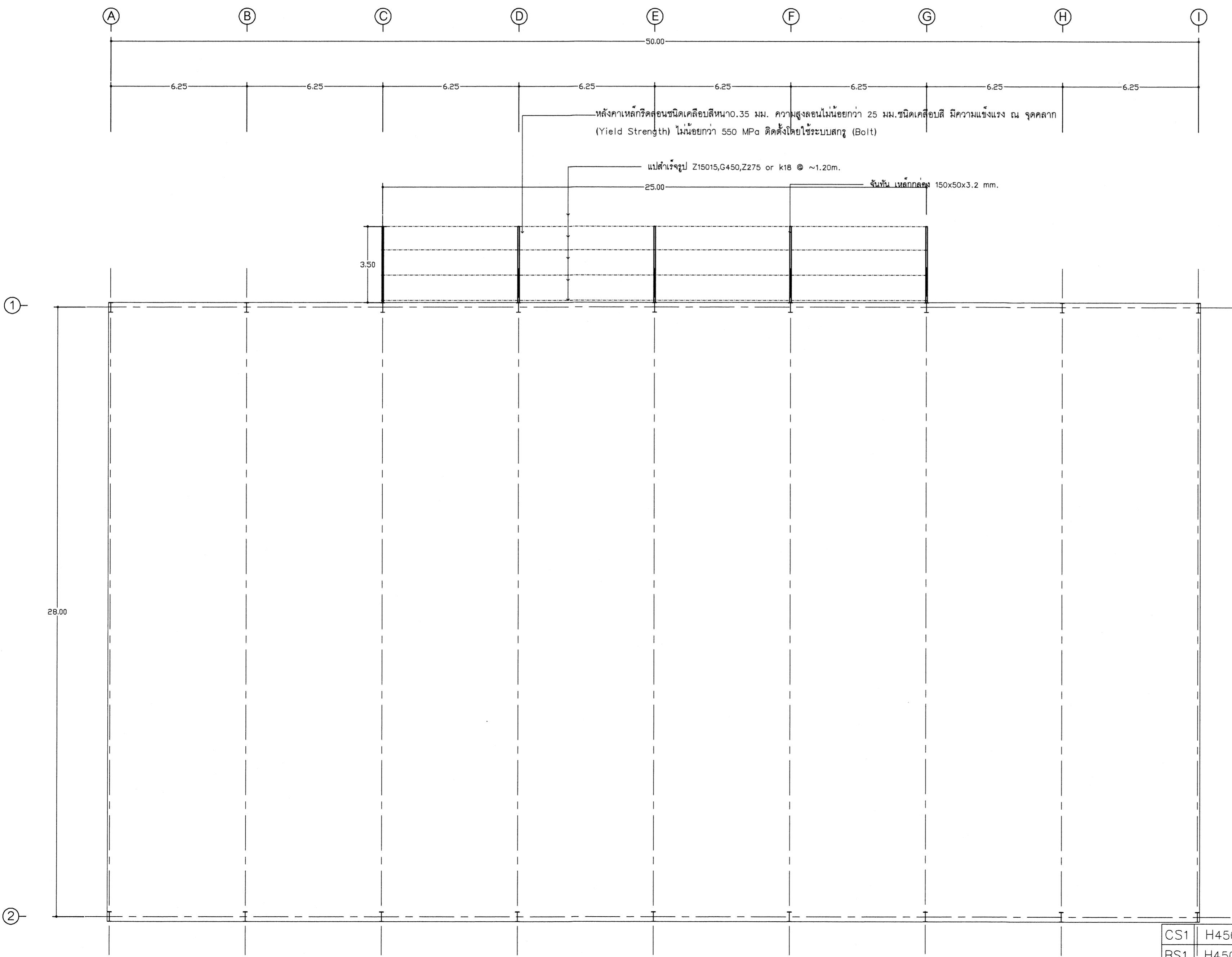
แปลนฐานรากต่อม่อ

CS1	H450x200x8x12 mm.
BS1	H450x200x8x12 mm.
BS2	H294x200x8x12 mm.
BS3	☑ 100x100x2.3 mm.

มาตราส่วน 1 : 125

แบบเลขที่ 68-07 ST 1/6

ลำดับที่ 11



แปลนโครงหลังคา 1



แผนกช่างโยธา กองบริการ  
รร.การบดิน

แบบ  
ปรับปรุงสนามฟุตบอลหน้าเขียม รร.การบดิน  
พร้อมสิ่งอำนวยความสะดวก ค่าบกระตีบ  
อำเภอท่าแพงแสน จังหวัดนครปฐม

สถานที่ก่อสร้าง  
รร.การบดิน  
ท่าแพงแสน นครปฐม

สำรวจ  
แบบแผน.ผชย.กรก.รร.การบดิน

วิศวกร  
จ.อ. **กิตติพันธ์ ศรีกระจง**  
( กิตติพันธ์ ศรีกระจง )  
ภย. 70135

เขียนแบบ  
พ.อ.อ.ไพฑูรย์ มรรยาทอ่อน

น.แบบแผน  
ร.ท.จิตรที แสงรัตน์

รอง หน.ผชย.กรก.รร.การบดิน  
ทำการแทน หน.ผชย.กรก.รร.การบดิน

น.ต. **ลิทธิชัย เล็กใบ**  
( ลิทธิชัย เล็กใบ )

หัวหน้ากองบริการ  
น.อ. **ธงชัย วุฒวรรณ**  
( ธงชัย วุฒวรรณ )

ผู้บัญชาการโรงเรียนการบดิน  
พล.อ.ต. **ธรรมาภัย**  
( ธรรมาภัย อรรคมอานวยกิจ )

วันที่ 9 มิ.ค. 68

แบบแสดง

ส่วนโครงสร้าง  
แปลนหลังคา Metal sheet

CS1	H450x200x8x12 mm.
BS1	H450x200x8x12 mm.
BS2	H294x200x8x12 mm.
BS3	100x100x2.3 mm.

มาตราส่วน 1 : 125

แบบเลขที่ 68-07 ST 2/6

ลำดับที่ 12



แผนผังโยธา กองบริการ  
ร.ร. การบิน

แบบ  
ปรับปรุงสนามฟุตบอลเก่าเดิม ร.ร.การบิน  
พร้อมสิ่งอำนวยความสะดวก ค่าปลงระดับ  
อำเภอท่าแพ จังหวัดนครปฐม

สถานที่ก่อสร้าง  
ร.ร.การบิน  
ท่าแพ นครปฐม

สำรวจ  
แบบแผน ผ.ชย.กรก.ร.การบิน

วิศวกร  
จ.อ. **กิตติพงษ์ ศรีกระจิม**  
( กิตติพงษ์ ศรีกระจิม )  
ภย. 70135

เขียนแบบ  
พ.อ.อ.ไพฑูริย์ มรรยาทอ่อน

น.แบบแผน  
ร.ท.จิตรพิ แสงรัตน์

รอง หน.ผชย.กรก.ร.การบิน  
ทำการแทน หน.ผชย.กรก.ร.การบิน  
น.ต. **[Signature]**  
( สิทธิชัย เล็กใบ )

หัวหน้ากองบริการ  
น.อ. **[Signature]**  
( ธงชัย บุคควรรณ )

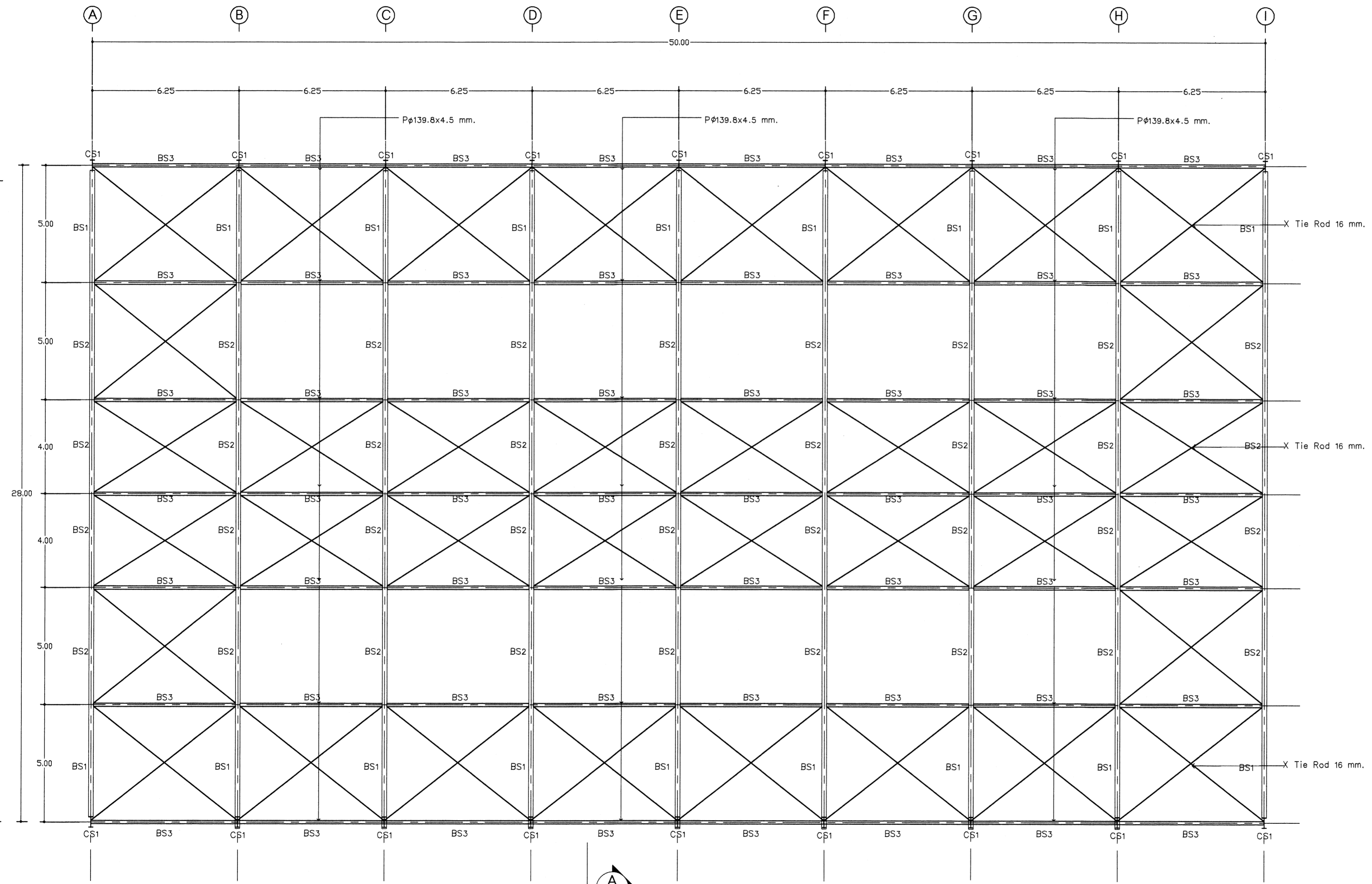
ผู้อนุญาตโรงเรียนการบิน  
พล.อ.ต. **[Signature]**  
( ธนเสฏฐ์ ธรรมอำนาจกิจ )

วันที่  
7 มี.ค. 68

แบบแสดง  
แปลนโครงสร้างหลังคา

CS1	H450x200x8x12 mm.
BS1	H450x200x8x12 mm.
BS2	H294x200x8x12 mm.
BS3	100x100x2.3 mm.

มาตราส่วน 1 : 125  
แบบเลขที่ 68-07 ST 3/6  
ลำดับที่ 13



หมายเหตุ : โครงสร้างเหล็กอาคาร โครงสร้างแป โครงสร้างผนังเมทัลชีส ขึ้นรูปจากโรงงาน พร้อมประกอบติดตั้งด้วย Bolt & Nut ณ สถานที่ก่อสร้างรายละเอียดคุณสมบัตินี้ และผู้ผลิตตามรายการเฉพาะงานโครงสร้าง

แปลนโครงสร้าง 2

มาตราส่วน 1 : 125



แผนกช่างโยธา กองบริการ  
รร.การบม

แบบ  
ปรับปรุงสนามฟุตบอลหน้าเขียม รร.การบม  
พร้อมสิ่งอำนวยความสะดวก ค่าบลดระดับ  
อำเภอท่าแพงแสน จังหวัดนครปฐม

สถานที่ก่อสร้าง  
รร.การบม  
ท่าแพงแสน นครปฐม

สำรวจ  
แบบแผน ผชย.กรก.รร.การบม

วิศวกร  
จ.อ. **กิตติพันธ์ ศรีภระจง**  
( กิตติพันธ์ ศรีภระจง )  
ภย. 70135

เขียนแบบ  
พ.อ.อ.ไพฑูรย์ มรรยาทอ่อน

น.แบบแผน  
ร.ท.จิตรทิ แสงรัตน์

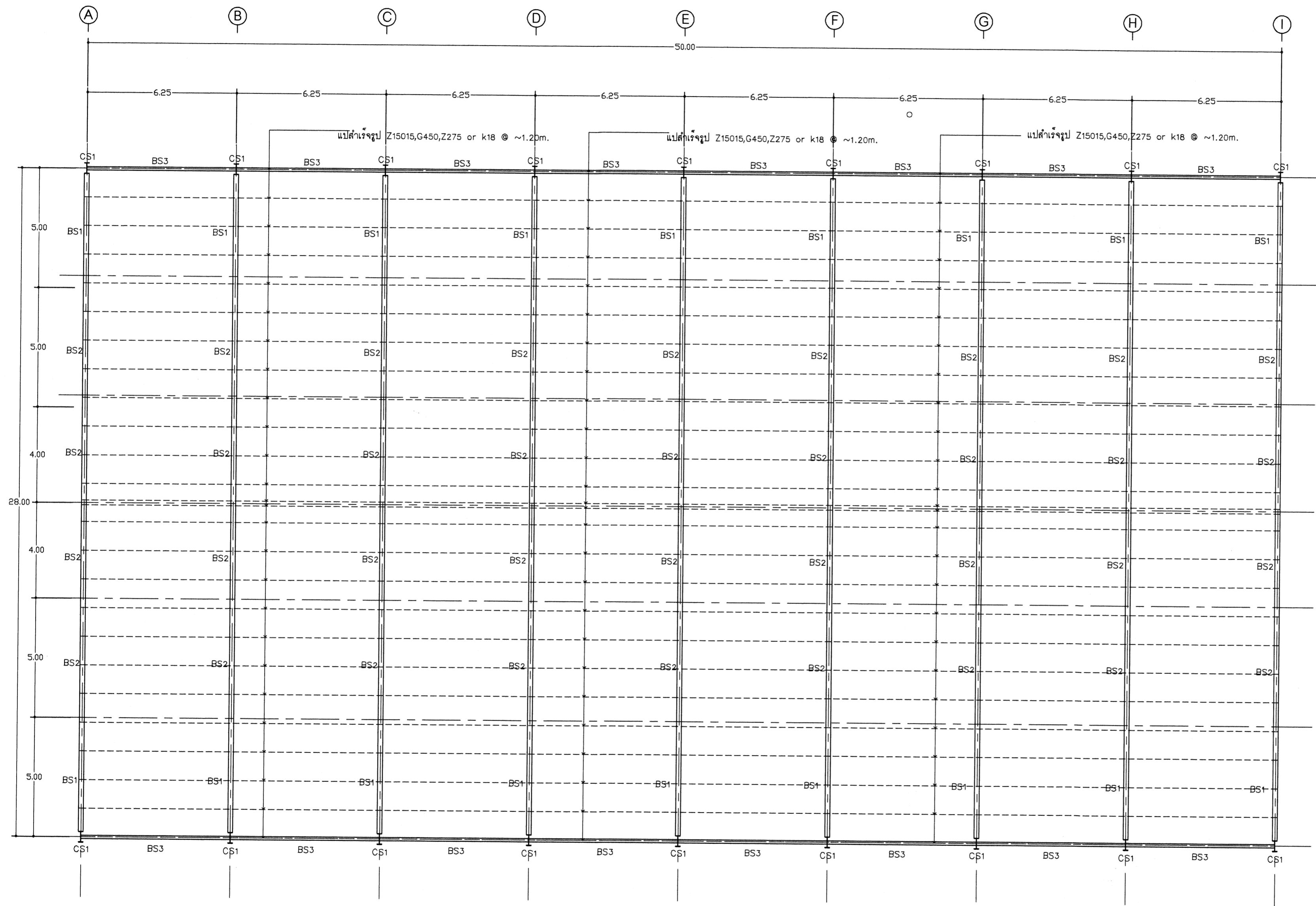
รอง หน.ผชย.กรก.รร.การบม  
ทำการแทน หน.ผชย.กรก.รร.การบม  
น.ต. **[Signature]**  
( สิทธิชัย เล็กใบ )

หัวหน้ากองบริการ  
น.อ. **[Signature]**  
( ธงชัย กุศลวรรณ )

ผู้อำนวยการโรงเรียนการบม  
พล.อ.ต. **[Signature]**  
( ธนแสวงษ์ ธรรมอำนายกิจ )

วันที่  
**7** มี.ค. 68

แบบแสดง  
แปลนโครงสร้างหลังคาส่นแป



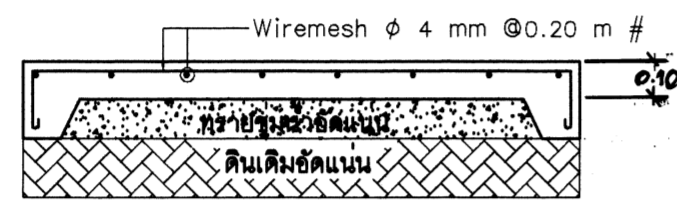
หมายเหตุ : โครงสร้างเหล็กอาคาร โครงสร้างแป โครงสร้างนั่งเมทัลชีท ขึ้นรูปจากโรงงาน พร้อมประกอบติดตั้งด้วย Bolt & Nut ณ สถานที่ก่อสร้างรายละเอียดคุณสมบัติวัสดุ และผู้ผลิตตามรายการเฉพาะงานโครงสร้าง

**แปลนโครงสร้างหลังคาส่นแป**

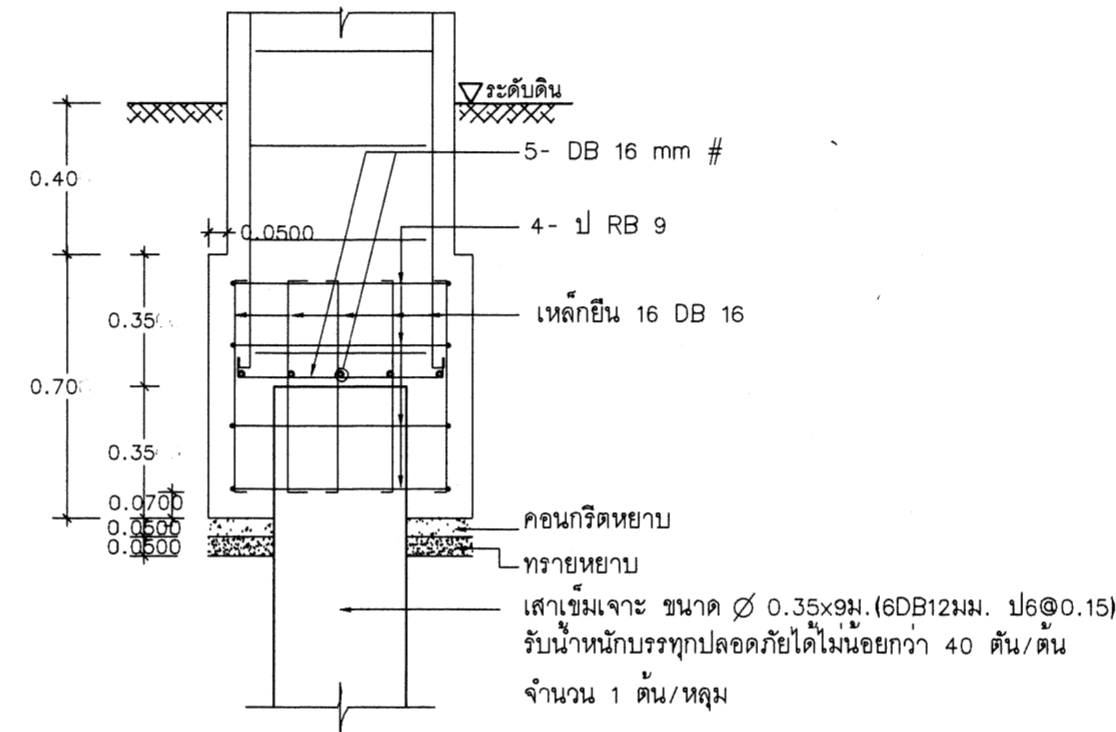
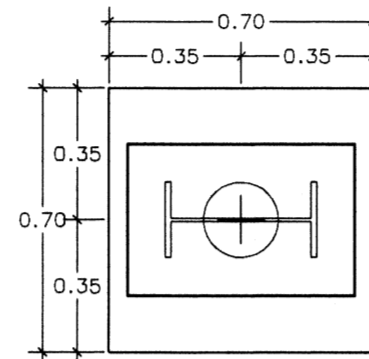
มาตราส่วน 1 : 125

CS1	H450x200x8x12 mm.
BS1	H450x200x8x12 mm.
BS2	H294x200x8x12 mm.
BS3	100x100x2.3 mm.

มาตราส่วน 1 : 125  
แบบเลขที่ 68-07 ST 4/6  
คำสั่งที่ 14



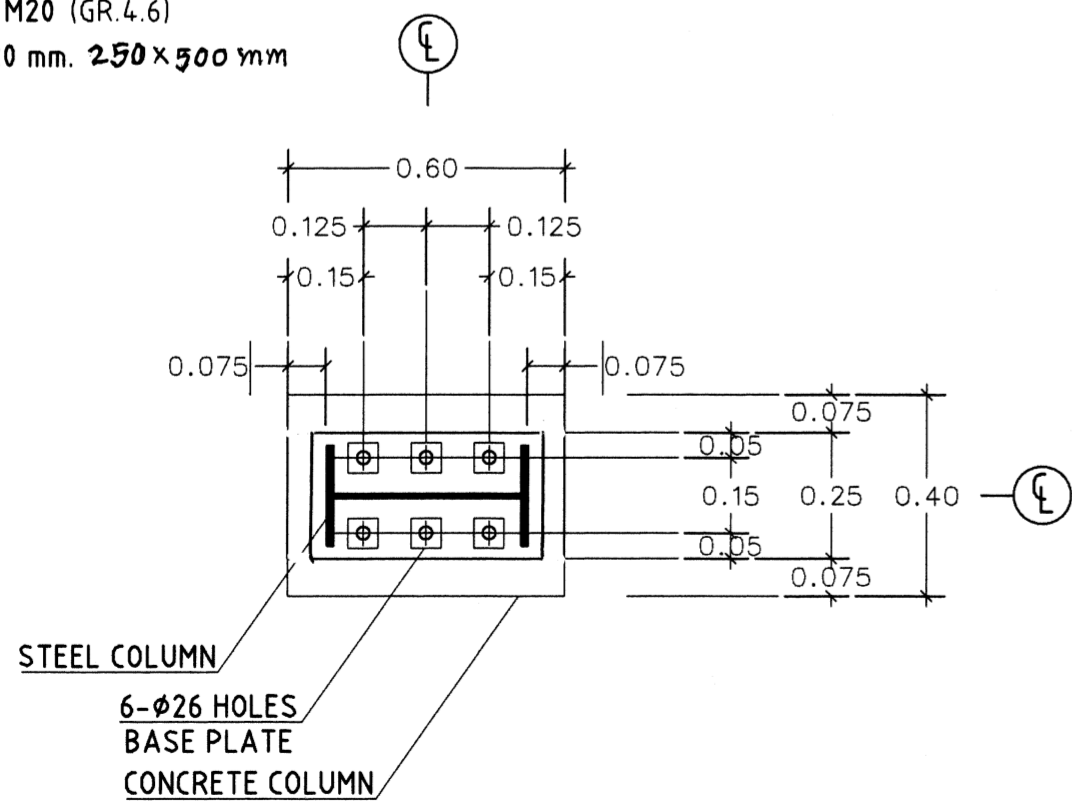
ขยายพื้น GS  
มาตราส่วน 1 : 10



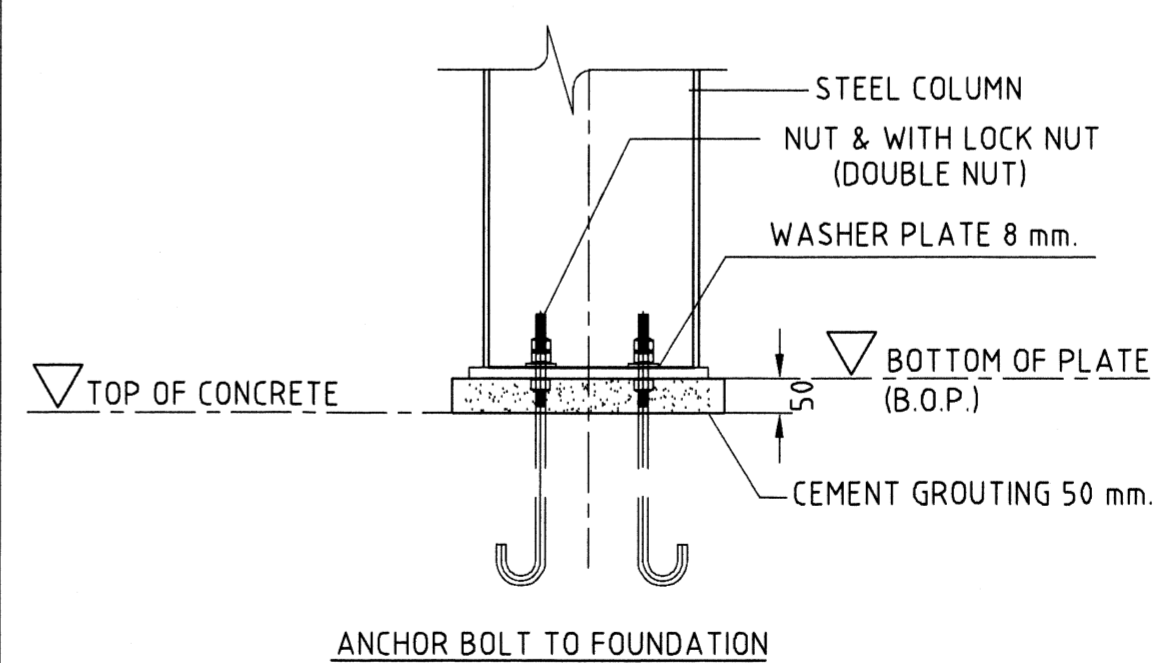
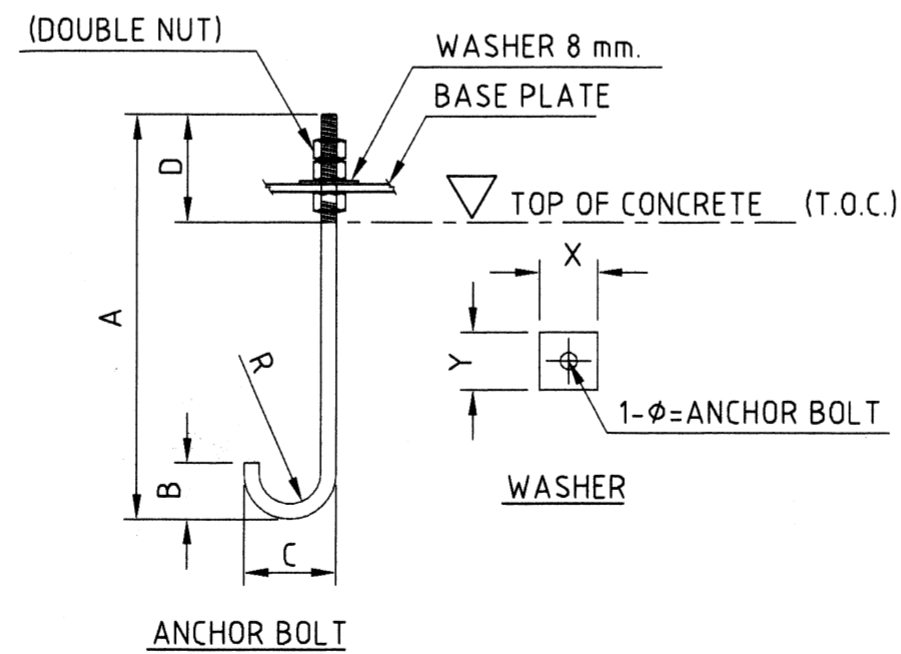
แบบขยาย F1  
มาตราส่วน 1 : 20

ชั้น 1	
ดอมม่อ	 10-DB 16 mm 21φ9 mm @0.15 m

ANCHOR BOLT M20 (GR.4.6)  
BASE PLATE 20 mm. 250 x 500 mm  
BOP+550 mm.  
TOC+500 mm.



CS1  
SCALE 1:15



ANCHOR BOLT	A (mm.)	B (mm.)	C (mm.)	D (mm.)	"R" Radius	WASHER SIZE (X x Y)	BASE PLATE HOLE (mm.)
M16	450	90	80	150	24	50 x 50	22
M20	550	110	100	150	30	60 x 60	26
M24	650	140	128	150	40	75 x 75	30
M27	900	170	160	150	50	85 x 85	33
M30	950	170	160	200	50	85 x 85	36



แผนกช่างโยธา กองบริการ  
ร.การบม

แบบ  
ปรับปรุงสนามฟุตบอลหน้าเขียม ร.การบม  
พร้อมสิ่งอำนวยความสะดวก ค่าปลกระดับ  
อำเภอกำแพงแสน จังหวัดนครปฐม

สถานที่ก่อสร้าง  
ร.การบม  
กำแพงแสน นครปฐม

สำรวจ  
แบบแผน ผชย.กรก.ร.การบม

วิศวกร  
จ.อ. กิจฉวี ธีระกิจ  
( กิตติพันธ์ ศรีกระจิบ )  
ภย. 70135

เขียนแบบ  
พ.อ.อ.ไพฑูรย์ มรรยาทอ่อน

น.แบบแผน  
ร.ท.จิตรที แสงรัตน์

รอง หน.ผชย.กรก.ร.การบม  
ทำการแทน หน.ผชย.กรก.ร.การบม  
น.ต.   
( สิทธิชัย เล็กใบ )

หัวหน้ากองเบิกการ  
น.อ.   
( ธงชัย ฤควรรณ )

ผู้บัญชาการโรงเรียนการบม  
พล.อ.ต.   
( ธนเสฏฐ์ อรรณอำนวยกิจ )

วันที่  
7 มิ.ค. 68

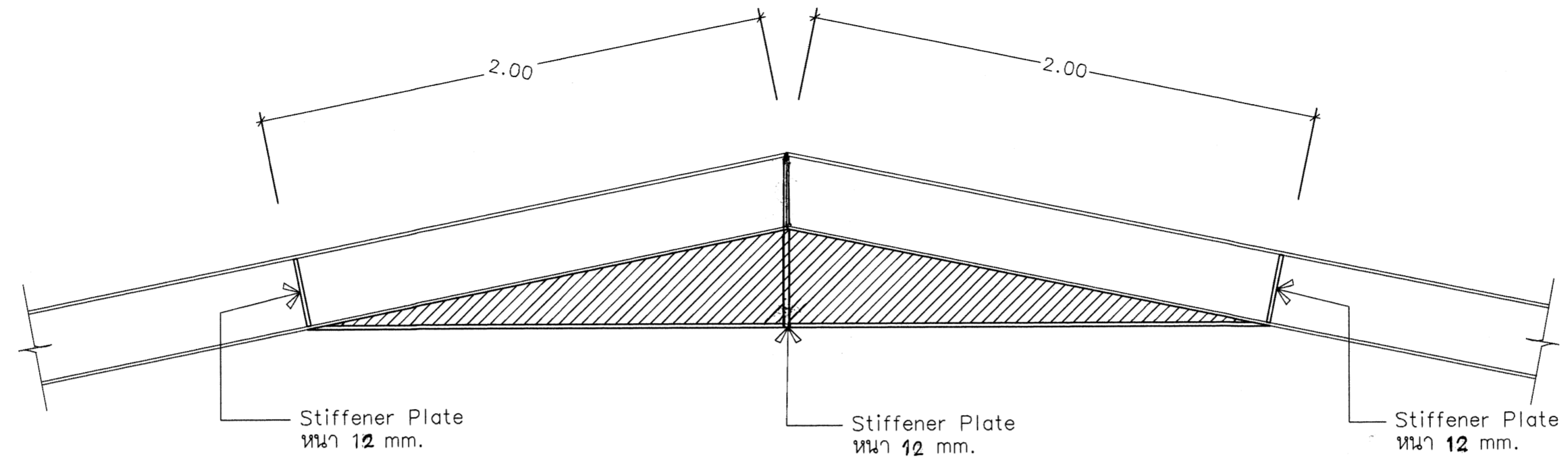
แบบแสดง  
แบบขยาย F1,ดอมม่อ,CS1

มาตราส่วน 1:15, 1:20

แบบเลขที่ 68-07 ST 5/6

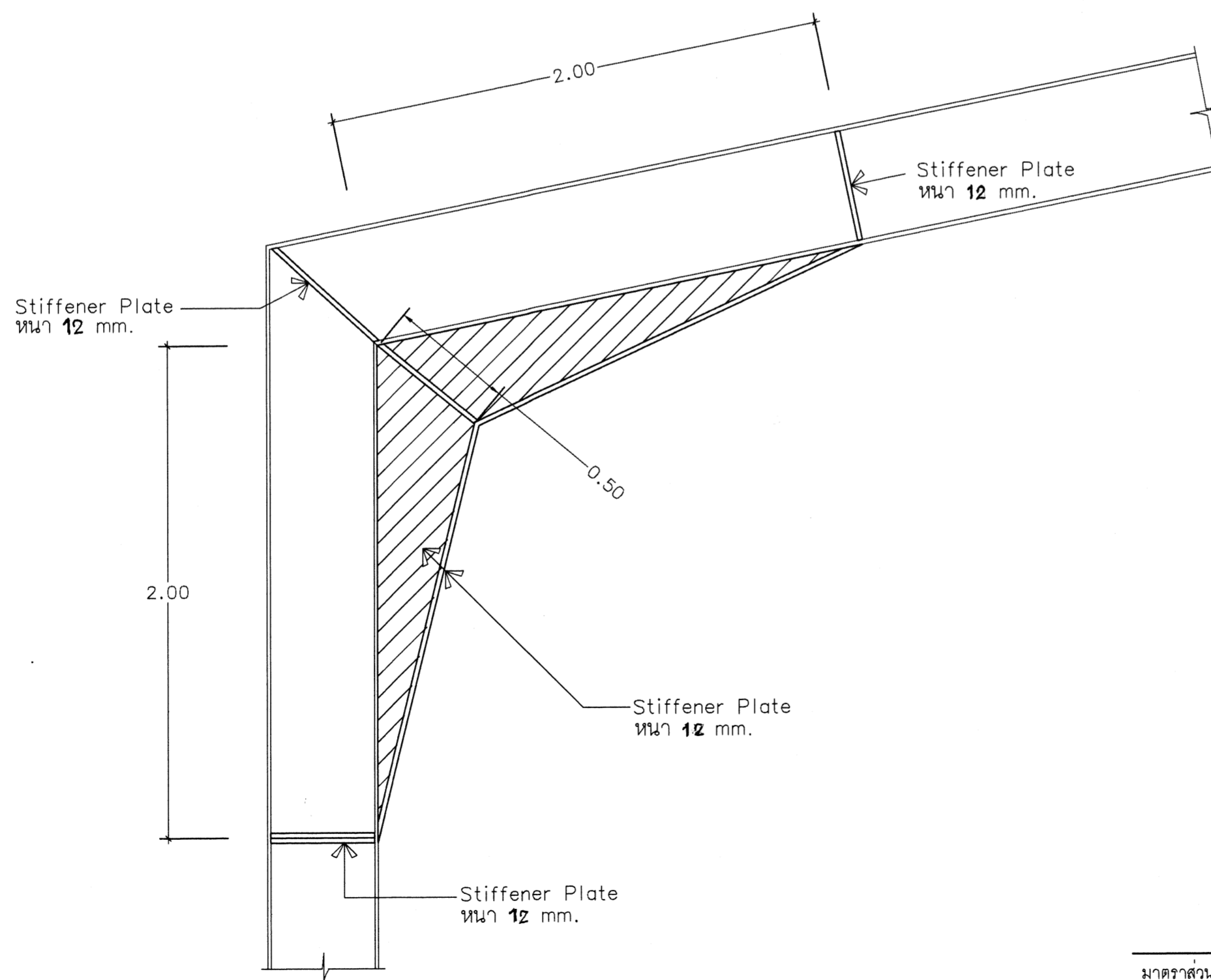
ลำดับที่ 15





แบบขยาย R1

มาตราส่วน 1 : 20



แบบขยาย R2

มาตราส่วน 1 : 20



แผนกช่างโยธา กองบริการ  
ร.ร.การบม

แบบ

ปรับปรุงสนามฟุตบอลหน้าเขื่อน ร.ร.การบม  
พร้อมสิ่งอำนวยความสะดวก คาบละระดับ  
อำเภอกำแพงแสน จังหวัดนครปฐม

สถานที่ก่อสร้าง

ร.ร.การบม  
กำแพงแสน นครปฐม

สำรวจ

แบบแผน. ผชย. กรก. ร.ร.การบม

วิศวกร

จ.อ. กิตติพันธ์ ศรีกระจิบ  
( กิตติพันธ์ ศรีกระจิบ )  
ภย. 70135

เขียนแบบ

พ.อ.อ.ไพฑูริย์ มรรยาทอ่อน

น.แบบแผน

ร.ท.จิตรทิ แสงรัตน์

รอง หน. ผชย. กรก. ร.ร.การบม  
ทำการแทน หน. ผชย. กรก. ร.ร.การบม

น.ต.   
( สิทธิชัย เล็กโบ )

หัวหน้ากองบริการ

น.อ.   
( รงชัย ภูมววรรณ )

ผู้บัญชาการโรงเรียนการบม

พล.อ.ต.   
( ธนแสวงษ์ ธรรมอำนาจกิจ )

วันที่ 7 มิ.ค. 68

แบบแสดง



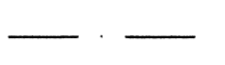
แบบขยายจุดต่อเหล็กรูปพรรณ  
แบบขยาย R1,R2

มาตราส่วน 1:20

แบบเลขที่ 68-07 ST 6/6

ลำดับที่ 16 18

หมายเหตุ : โครงสร้างเหล็กอาคาร โครงสร้างแป โครงสร้างผนังเมทัลชีส ขึ้นรูปจากโรงงาน พร้อมประกอบติดตั้งด้วย Bolt & Nut ณ สถานที่ก่อสร้างรายละเอียดคุณสมบัตินี้ และผู้ผลิตตามรายการเฉพาะงานโครงสร้าง

สัญลักษณ์	รายละเอียด
	ตู้ LOAD CENTER Q03-100EZ12G/SN 12 ช่องพร้อมเมนเบรกเกอร์ 3P 100 A พร้อมลูกย่อยขนาด 10-32 A.ครบชุด
	หม้อแปลงขนาด 50 A.ของเดิม
	สายไฟฟ้า THW 1X16 ตร.มม. ของเดิม



แผนผังโยธา กองบริการ  
รร.การบิณ

แบบ

ปรับปรุงสนามฟุตบอลเก่าเดิม รร.การบิณ  
พร้อมสิ่งอำนวยความสะดวก ค่าบกระดับ  
อำเภอกำแพงแสน จังหวัดนครปฐม

สถานที่ก่อสร้าง

รร.การบิณ  
กำแพงแสน นครปฐม

สำรวจ

แบบแผน.ผชย.กรก.รร.การบิณ

วิศวกร

จ.อ. **จิตติชัย ศรีกระจับ**  
( กิตติพันธ์ ศรีกระจับ )  
ภย. 70135

เขียนแบบ


พ.อ.อ.ไพฑูรย์ มรรยาทอ่อน

น.แบบแผน


ร.ท.จิตติ แสงรัตน์

รอง หน.ผชย.กรก.รร.การบิณ


ทำการแทน หน.ผชย.กรก.รร.การบิณ

น.ต.   
( สิทธิชัย เล็กใบ )

หัวหน้ากองบริการ

น.อ.   
( ธงชัย วุฒาวรณ )

ผู้อำนวยการโรงเรียนการบิณ

พล.อ.ต.   
( ธนเสฏฐ์ อรรณอำนวยกิจ )

วันที่

7 มี.ค. 68

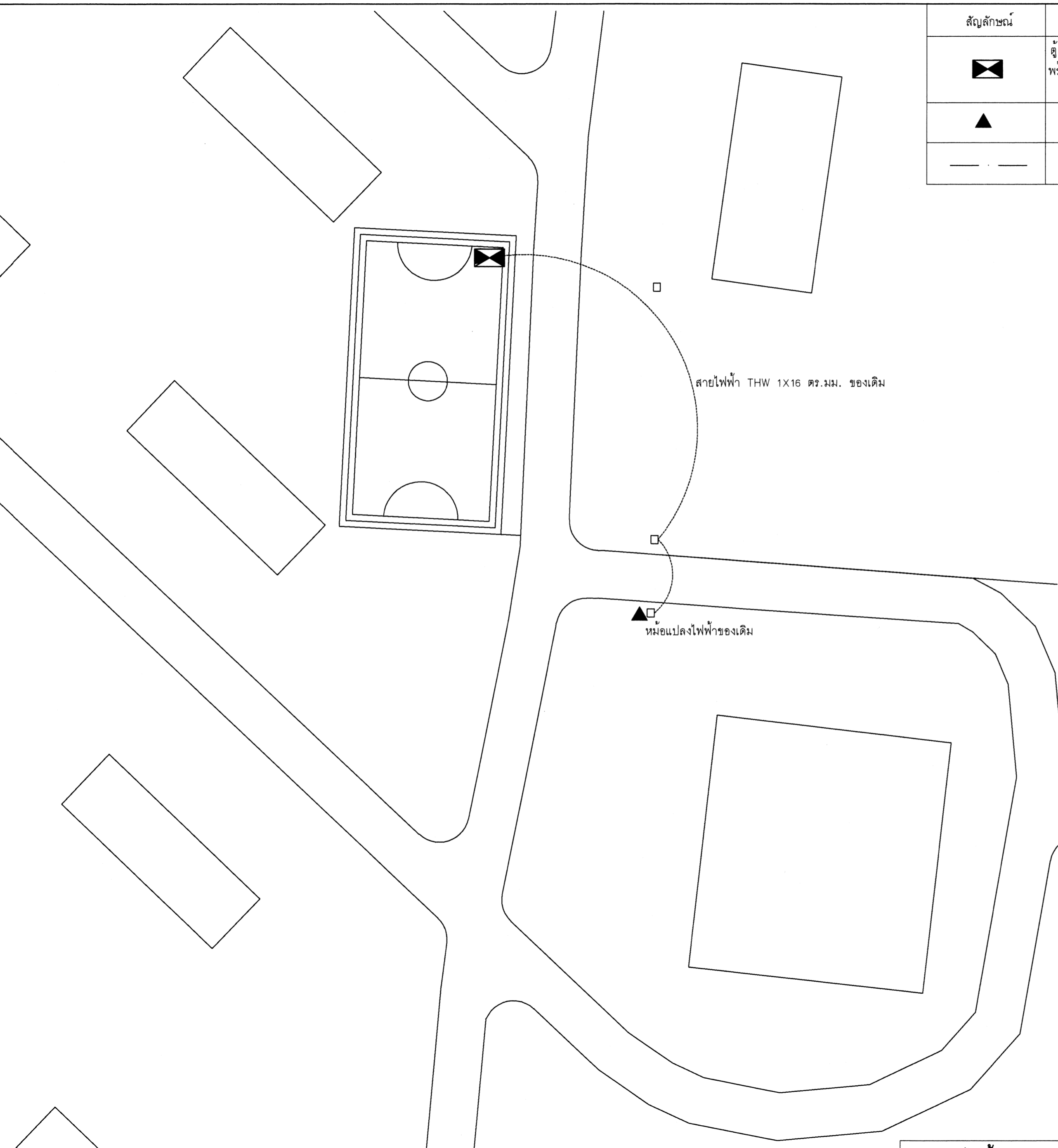
แบบแสดง

ผังบริเวณไฟฟ้าภายนอก

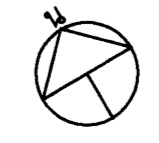
มาตราส่วน 1:500

แบบเลขที่ 68-07 EE 1/2

ลำดับที่ 17



ผังบริเวณไฟฟ้าภายนอก 1:500





แผนกช่างโยธา กองบริการ  
รร.การบิณ

แบบ  
ปรับปรุงสนามฟุตบอลหน้าเทียม รร.การบิณ  
พร้อมสิ่งอำนวยความสะดวก ค่าบิลกระติบ  
อำเภอท่าแพงแสน จังหวัดนครปฐม

สถานที่ก่อสร้าง  
รร.การบิณ  
ท่าแพงแสน นครปฐม

สำรวจ  
แบบแผน ผชย.กรก.รร.การบิณ

วิศวกร  
จ.อ. **กิตติพันธ์ ศรีระจง**  
( กิตติพันธ์ ศรีระจง )  
ภย. 70135

เขียนแบบ  
พ.อ.อ.ไพฑูริย์ มรรยาทอ่อน

น.แบบแผน  
ร.ท.จิตร์พี แสงรัตน์

รอง หน. ผชย.กรก.รร.การบิณ  
ทำการแทน หน. ผชย.กรก.รร.การบิณ  
น.ศ. **[Signature]**  
( สิทธิชัย เล็กใบ )

หัวหน้ากองอาคาร  
น.อ. **[Signature]**  
( ธงชัย วุฒวรรณ )

ผู้อนุมัติโครงการโรงเรียนการบิณ  
พล.อ.ต. **[Signature]**  
( ธนเสฏฐ์ ธรรมอำนาจกิจ )

วันที่  
**7** มิ.ค. 68

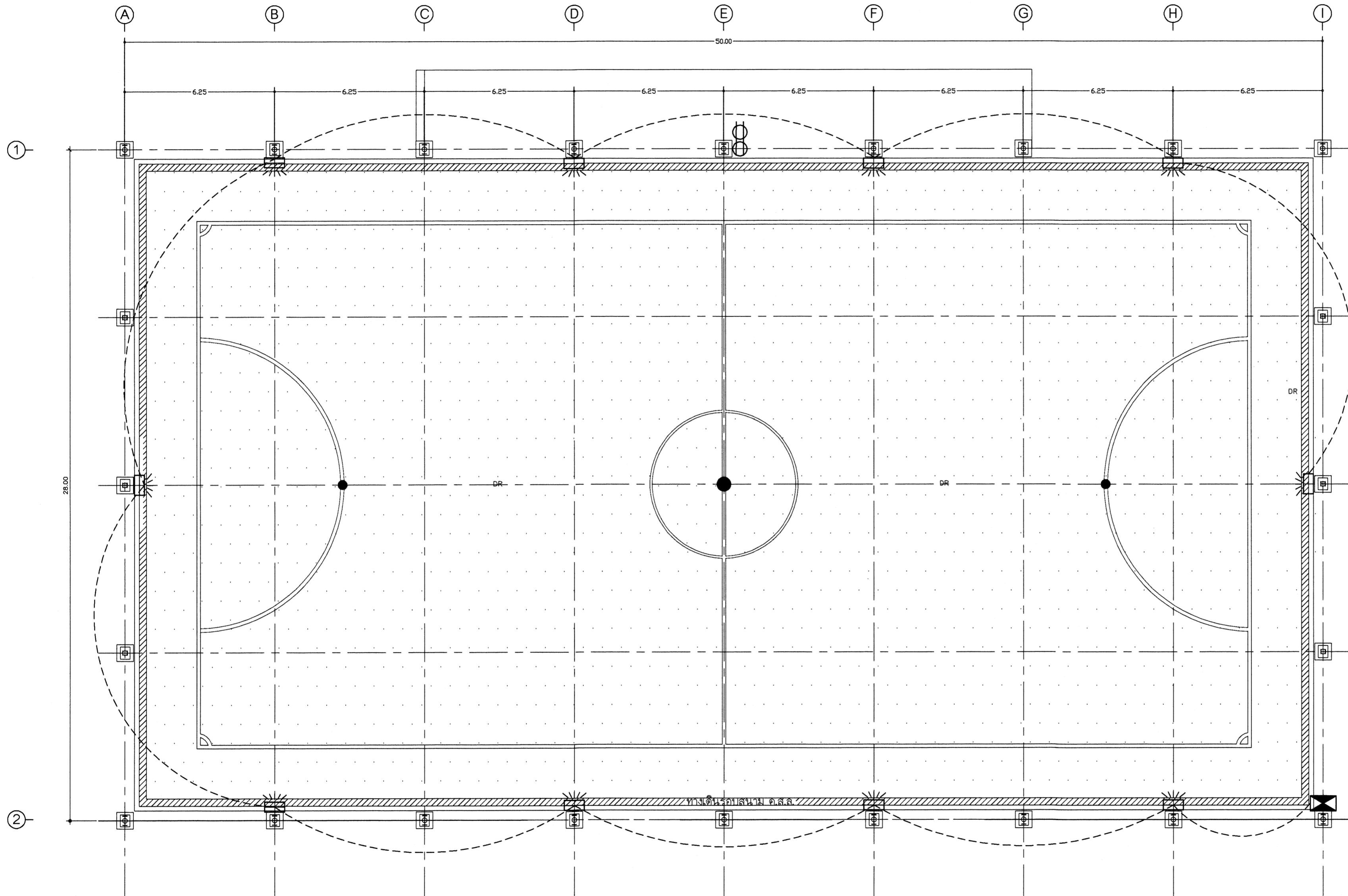
แบบแสดง

แปลนระบบไฟฟ้า

มาตราส่วน 1 : 125

แบบเลขที่ 68-07 EE 2/2

ลำดับที่ 18



**แปลนระบบไฟฟ้า**

มาตราส่วน 1 : 125

ชนิด	รายละเอียด
---	ตู้ LOAD CENTER QO3-100EZ12G/SN 12 ช่องพร้อมเมนเบรกเกอร์ 3P 100 A พร้อมลูกย่อยขนาด 10-32 A.ครบชุด
---	ชุดโคม LEDสปอร์ตไลท์ 220 V ขนาด 400W (8 x 50 W) IP65 มอก. 1955-2551 จำนวน 10 โคม
---	สายไฟฟ้า VCT 3x4 ตร.มม. ร้อยท่อ PVC ขนาด ๑3/4 นิ้วดิน
---	เต้ารับไฟฟ้า ชนิดคู่ 3 ขา ทนกระแสไม่น้อยกว่า 16 A.ทนแรงเคลื่อนไม่น้อยกว่า 250 V.